

ООО «ЗИАЛ СПОРТ»  
 Официальный дилер AEROFIT и Impulse на  
 территории Российской Федерации и СНГ  
 Юридический адрес: 121351, Россия,  
 г. Москва, ул. Ивана Франко, дом 48,  
 строение 4, офис 511

8(800) 2000-184  
 b2b@zealsport.ru

[www.zealsport.ru/brands/aerofit/](http://www.zealsport.ru/brands/aerofit/)  
[www.zealsport.ru/brands/impulse/](http://www.zealsport.ru/brands/impulse/)



# X4-B LED

ВЕРТИКАЛЬНЫЙ  
 ВЕЛОТРЕНАЖЕР

Инструкция по сборке

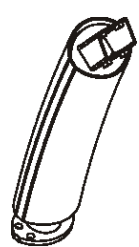


15V Rev  
 Внимание! Внимательно ознакомьтесь с данной инструкцией прежде чем начать сборку.

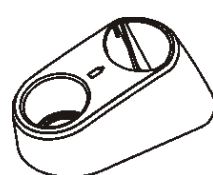
## Комплект поставки:



Консоль в сборе



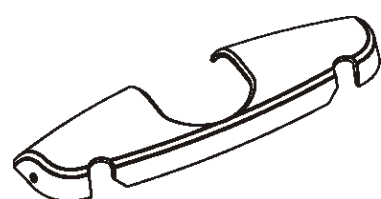
Стойка консоли



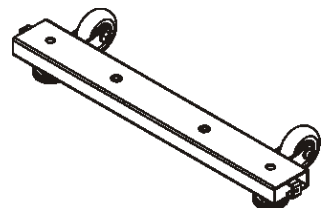
Держатель для  
 бутылки



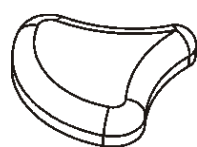
Крепежная  
 пластина



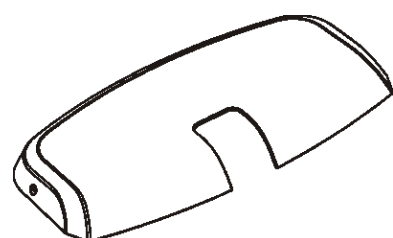
Кожух переднего  
 стабилизатора



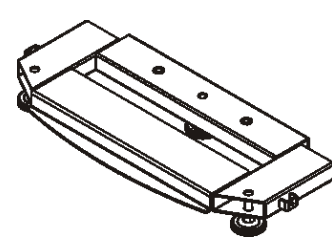
Передний стабилизатор



Сиденье



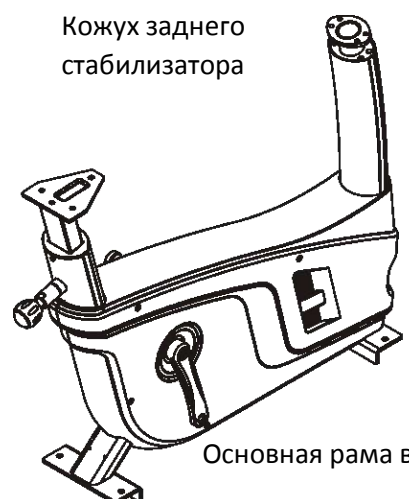
Кожух заднего  
 стабилизатора



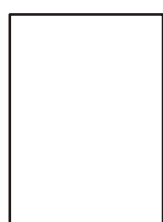
Задний стабилизатор



Педали



Основная рама в сборе

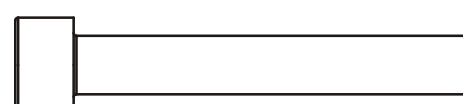


Зип-пакет



Руководство по  
 эксплуатации

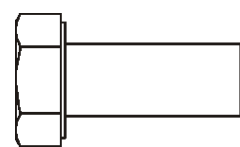
## Крепежный комплект:



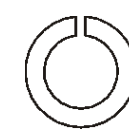
Два болта M8\*55 (№23)



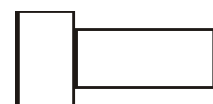
Четыре шайбы 9\*16\*1.6 (№21)



Восемь болтов M10\*25 (№27)



Восемь пружинных шайб dia 10 (№26)



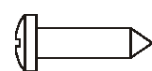
Два болта M8\*20 (№24)



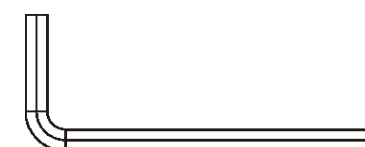
Восемь пружинных шайб dia 8 (№22)



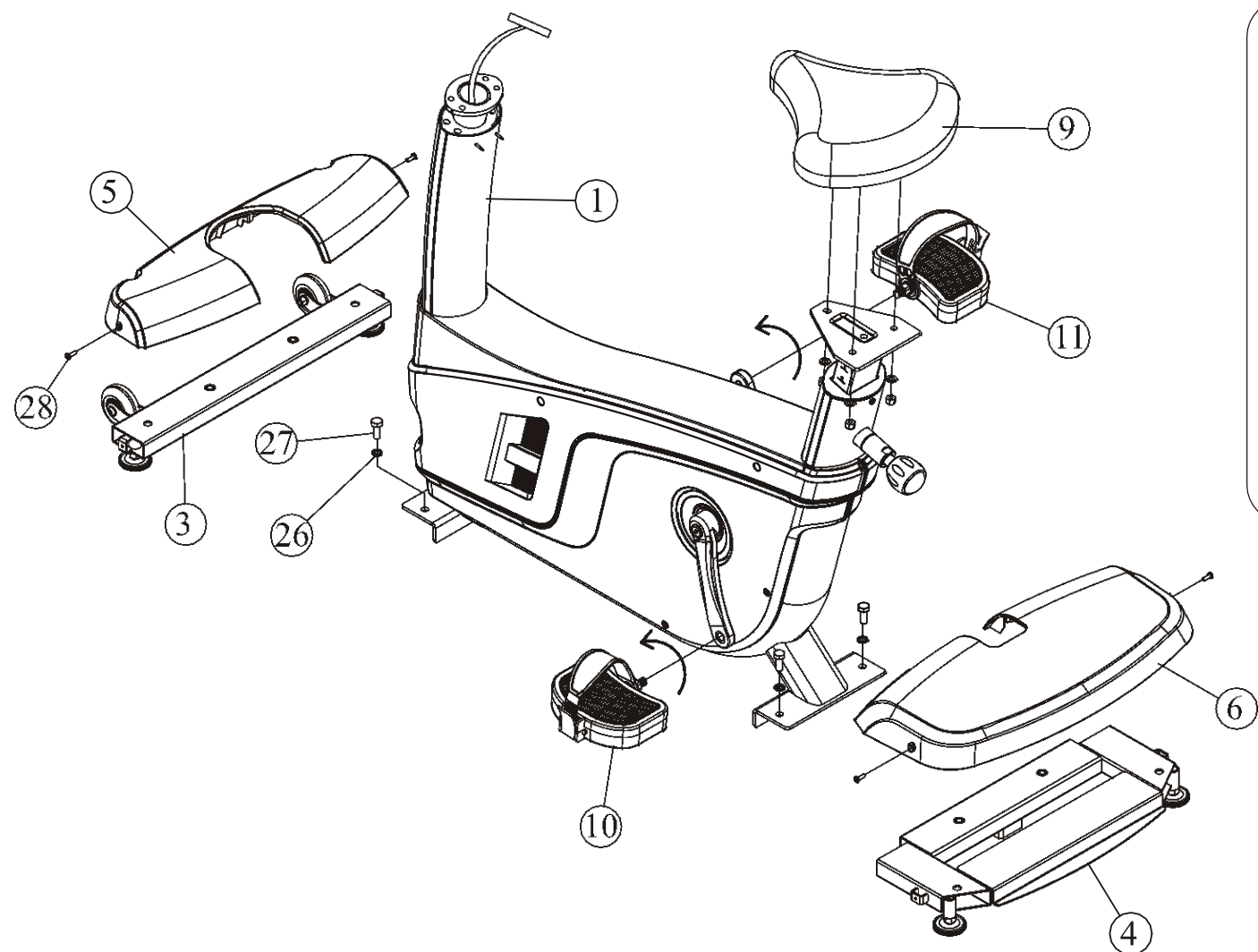
Четыре болта M5\*12 (№28)



Четыре болта ST4.2\*16 (№25)

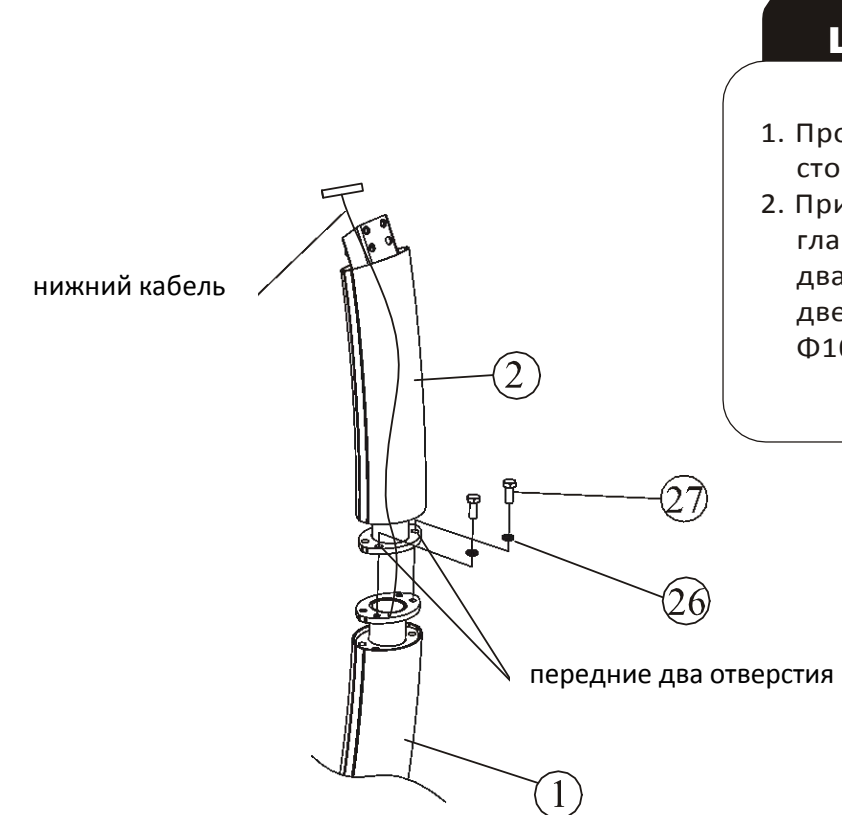


L-образный  
 шестигранный ключ S=6



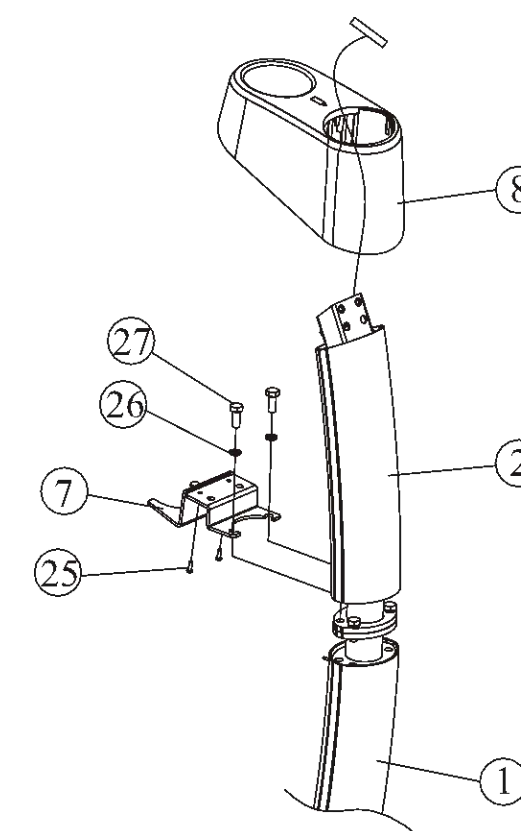
### Шаг 1

1. Прикрепите передний стабилизатор (#3) и задний стабилизатор (#4) к главной раме (#1) используя: четыре M10\*25 болта (#27) четыре Ф10 пружинные шайбы (#26)
2. Прикрепите сиденье (#9) к основанию используя три Ф9\*Ф16\*1.6 шайбы три гайки М8
3. Прикрепите левую педаль (#10) и правую (#11) к шатунам.
4. Прикрепите зачехление (#5) к переднему стабилизатору (#3) и зачехление (#6) к заднему (#4) используя: четыре M5\*15 болта (#28)



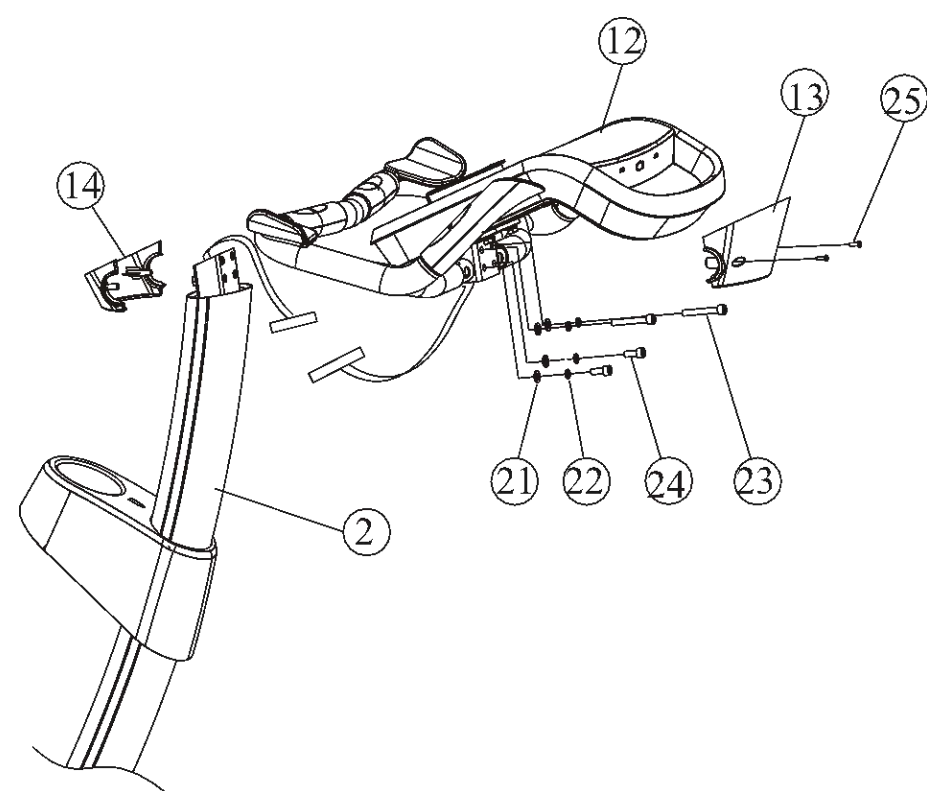
### Шаг 2

1. Протяните нижний трос консоли через стойку консоли (#2).
2. Прикрепите стойку консоли (#2) к главной раме (#1) используя: два болта M10\*25 (#27) две пружинные шайбы Ф10 (#26).



### Шаг 3

1. Прикрепите крепежную пластину (#7) к вертикальной стойке (#2) используя: два болта M10\*25 (#27) две пружинные шайбы Ф10 (#26)
2. Протяните держатель бутылки (#8) через стойку консоли (#2).
3. Прикрепите держатель бутылки (#8) к пластине (#7) используя: два болта ST4.2\*16 (#25)



### Шаг 4

1. Соедините нижний кабель и верхний кабель
2. Прикрепите консоль (#12) к стойке консоли (#2) используя: два болта M8\*55 (#23), два болта M8\*20 (#24), четыре пружинные шайбы Ф8 (#22), четыре шайбы Ф9\*Ф16\*1.6 (#21)
3. Прикрепите заглушку (#13) и заглушку (#14) используя: два болта ST4.2\*16 (#25)