



# X2-T LED

Беговая дорожка

Руководство пользователя

---

## **! ВНИМАНИЕ**

Перед использованием беговой дорожки, внимательно ознакомьтесь с данной инструкцией.

### **ПОКУПАТЕЛЬ НЕСЕТ ОТВЕТСТВЕННОСТЬ ЗА:**

- изучение и соблюдение правил прилагаемого руководства пользователя
- информирование и инструктаж всех лиц, являющихся как конечными пользователями, так и относящихся к обслуживающему персоналу, о содержании данного руководства в части надлежащего использования, эксплуатации и обслуживания.

## **Содержание**

Инструкция по технике безопасности .....	3
Требования к системе электроснабжения .....	5
Область тренировки и свободная зона .....	6
Памятка перед тренировкой .....	7
Общий вид .....	8
Меры предосторожности .....	9
Безопасная эксплуатация .....	10
Разминка .....	11
Описание встроенной системы измерения пульса.....	12
Перемещение тренажера .....	13
Сборочный чертеж и список деталей .....	14
Инструкция по эксплуатации консоли .....	28
Коды ошибок .....	33
Электрическая схема .....	34
Техническое обслуживание/регулировка полотна .....	35
График проведения технического обслуживания .....	37

## Инструкция по технике безопасности

Перед началом любых фитнес-тренировок проконсультируйтесь с доктором. Помните, что неправильные или чрезмерные тренировки могут закончиться травмами или нанести вред здоровью.

Используйте тренажер только по его прямому назначению, описанному в инструкции. Не используйте иные приспособления, не рекомендованные производителем.

Во избежание поражения электрическим током всегда отключайте тренажер от сети перед профилактикой, чисткой или проведением работ по техническому обслуживанию.

Во избежание травм и увечий, данный тренажер не должны использовать инвалиды, лица с ограниченными способностями, с нарушениями органов чувств, а также лица без опыта использования и необходимых для этого знаний. Не подпускайте детей к тренажеру.

**ВНИМАНИЕ – Во избежание ожогов, пожаров, электрошока, травм или любого увечья соблюдайте следующие пункты инструкции:**

1. Не оставляйте тренажер без присмотра, когда он включен в сеть. Отключайте тренажер от сети, если НЕ ИСПОЛЬЗУЕТЕ или осуществляете профилактические работы.
2. Всегда отключайте тренажер от электросети перед началом чистки беговой дорожки или проведением профилактических, регулировочных или ремонтных работ. Будьте осторожны, не подносите руки близко к базе двигателя подъема, пока дорожка поднимается или опускается. Уход за тренажером должен производить квалифицированный человек.
3. Тренажер следует устанавливать на ровной устойчивой поверхности, оставляя за ним 2 метра свободного пространства. По бокам и впереди должно быть не менее 50-ти см, для обеспечения полного доступа к тренажеру. Пространство возле беговой дорожки должно быть свободным и без препятствий, не устанавливайте беговую дорожку рядом с выступающими или острыми предметами, мебелью. Тренажер предназначен для тренировок в закрытом помещении, не используйте тренажер на открытом воздухе.
4. Чтобы не повредить покрытие пола и избежать загрязнения и пыли, постелите резиновый коврик под беговую дорожку.
5. Провод должен располагаться на безопасном расстоянии от колес наклона беговой дорожки, вдали от нагреваемых поверхностей.

## Инструкция по технике безопасности

6. Никогда НЕ используйте тренажер, если повреждена вилка или электропровод сетевого шнура, а также, если сам тренажер поврежден или неисправно работает, или взаимодействовал с водой. Обратитесь в сервис - центр для экспертизы и исправления повреждения.
7. Для подключения беговой дорожки к электрической сети используйте розетку с правильным заземлением.
8. Во избежание травм, перед запуском беговой дорожки не вставайте на беговое полотно. Необходимо сначала включить дорожку, а потом, держась за поручни, встать на боковые устойчивые платформы для ног. Только после этого нажмите «СТАРТ». Когда мотор запустится на небольшой скорости, переместите ноги в центр бегового полотна и начните тренировку. Не забудьте прикрепить к себе ключ безопасности, благодаря которому беговая дорожка незамедлительно остановится при падении. Не пытайтесь стартовать беговую дорожку на высокой скорости или прыгать на нее.
9. Запрещается эксплуатировать беговую дорожку в зонах распыления аэрозолей. Тренажер предназначен для тренировок в закрытом помещении, не используйте тренажер на открытом воздухе.

## Требования к системе электроснабжения

Данная беговая дорожка должна быть подключена к отдельной линии электрической сети, снабженной автоматом защиты типа «С» с током срабатывания 16 Ампер. Проводка должна быть выполнена тремя отдельными жилами (фаза, заземление, зануление). Напряжение – 220 Вольт!

Для обеспечения безопасной и длительной эксплуатации электрических частей беговой дорожки необходимо руководствоваться требованиями ГОСТ 13109-97. Электрический щит должен располагаться в доступном месте для возможности быстрого обесточивания оборудования. Необходимо наличие системы защитного отключения (УЗО) на случай нарушения изоляции и замыкания в проводке. Электрическая вилка оборудования должна быть доступна для быстрого отключения. Электрические розетки должны быть промаркированы действующим напряжением электрической сети – 220В. Электрическая сеть должна обеспечивать мощностные характеристики оборудования при условии их одновременной эксплуатации.

*Во избежание поломок, связанных с нестабильным напряжением в сети (падение или резкий рост) производитель рекомендует использовать стабилизатор напряжения на 2,5 киловатт.*

### Требования к заземлению

Заземление необходимо для обеспечения электробезопасности — защиты человека от поражения электрическим током. Заземление наиболее эффективно в комплексе с использованием устройств защитного отключения. В случае сбоя или поломки заземление создает путь для электрического тока с минимальным сопротивлением, что снижает риск удара током.

Тренажер оснащен шнуром с жилой для заземления и вилкой с ножкой заземления (рис.1). Он должен быть подключен к правильно заземленной розетке. Перед использованием проконсультируйтесь у электрика, если Вы не уверены в том, что тренажер заземлен. Если вилка не подходит к разъему розетки, замените розетку на подходящую, прибегнув к помощи специалиста.

### Вилка с заземлением

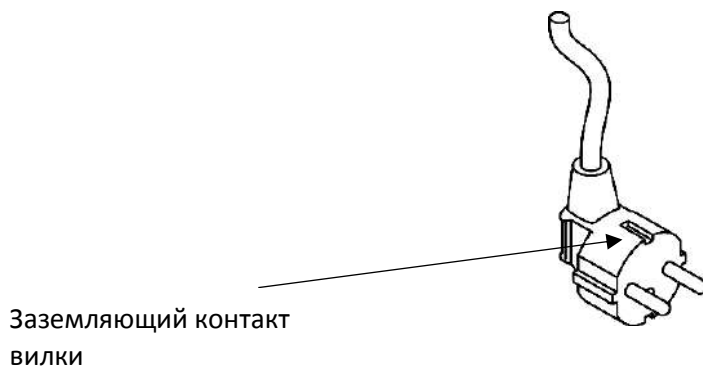


Рис. 1

## Область тренировки и свободная зона

### Меры предосторожности во время сборки

Ознакомьтесь внимательно с этапами сборки, описанными в инструкции и следуйте им в строгой последовательности.

Сборка и эксплуатация оборудования должны производиться на твердой ровной поверхности. Во время сборки держите детали тренажера подальше от стен и мебели.

### Требуемая площадь для расстановки тренажеров (вкл. зоны безопасности).

Рисунок «Вид сверху» показывает габаритные размеры тренажера и свободную зону. При расстановке тренажеров необходимо учитывать амплитуду движения, занимающегося на нем человека, а также обеспечить необходимую зону безопасности и зону для передвижения.

### Область тренировки и свободная зона

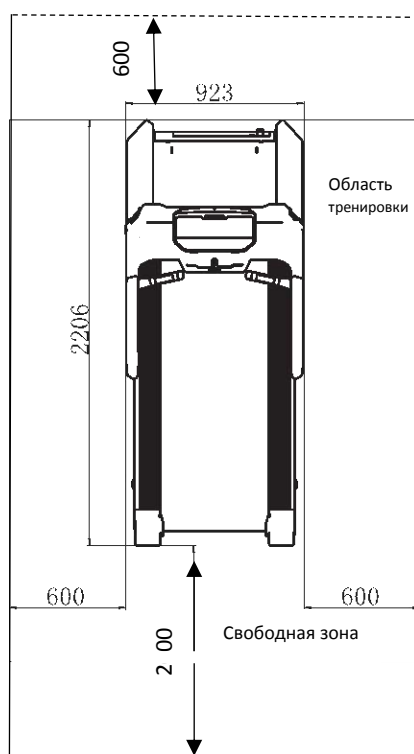


Рис. «Вид сверху»

### Технические характеристики:

Напряжение: AC 220-240V 50/60Hz  
Диапазон скорости: 1.0-20.0 км/ч  
Габариты(ДхШхВ): 2206 x 923 x 1560 мм  
Вес нетто:

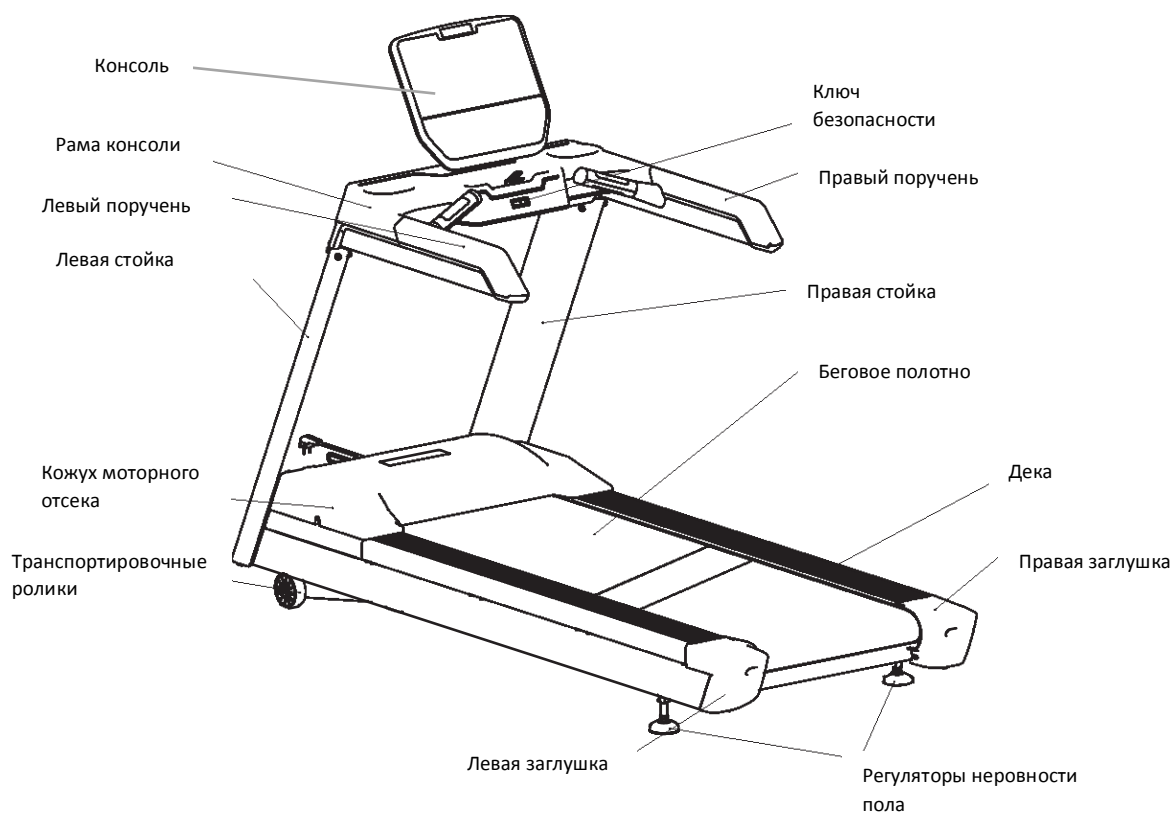
Мощность: 2300W  
Диапазон наклона: 0-15%  
Макс. вес пользователя: 180 кг

Максимальный уровень шума издаваемый беговой дорожкой 72 дБ(А).  
Уровень шума увеличивается с увеличением скорости беговой дорожки.

## Памятка перед тренировкой

1. Перед тренировкой проконсультируйтесь с фитнес-тренером или доктором. Не начинайте тренировку со слишком высокой скорости (свыше 8 км/ч).
2. Разминка перед тренировкой помогает привести мышцы в тонус.
3. Если имеются ограничения по здоровью, необходимо согласовать режим тренировки с вашим лечащим врачом. Тренируйтесь только под присмотром тренера.
4. Если почувствовали головокружение или тошноту, немедленно прекратите тренировку.
5. Рекомендуемая продолжительность тренировки 30 минут.
6. Одновременно на беговой дорожке может заниматься только один человек. Для тренировки надевайте соответствующую спортивную одежду и обувь. Не одевайте слишком широкую или длинную одежду во избежание попадания концов одежды в механизм тренажера.
7. При несоблюдении правил эксплуатации, беговая дорожка автоматически снимается с гарантии.

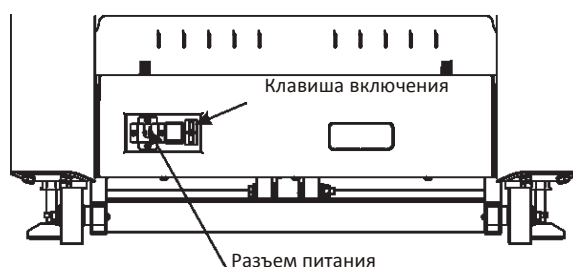
## Общий вид





## Меры предосторожности

Перед началом эксплуатации данного тренажера, необходимо соблюдать следующие предостережения.

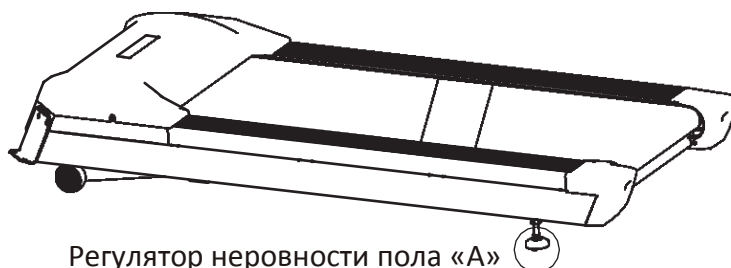


### Внимание

1. Всегда отключайте тренажер от электросети после тренировки, во избежание возникновения пожара, удара электрическим током, травм.
2. Розетка должна быть заземлена, напряжение в сети 220В, сила тока 16А (см. пункт требования к системе электроснабжения).
3. Запрещается распылять воду вблизи тренажера, это может привести к поломке или вызвать риск поражения электрическим током. (см. пункт инструкция по технике безопасности).
4. Данное оборудование класса SB.

## Регулировка положения тренажера на плоскости

Неровный пол может вызвать сбои в работе двигателя подъема, а также некомфортные ощущения во время тренировки. Отрегулируйте компенсаторы неровности пола «А» для стабилизации тренажера. После регулировки затяните гайку при помощи двустороннего гаечного ключа.



## Безопасная эксплуатация

### Правила пользования тренажером:

1. Вставьте вилку в розетку, поставьте переключатель в положение ВКЛ.
2. Взявшись за поручни, встаньте на платформы.
3. Прикрепите клипсу ключа безопасности к одежде.
4. Управление беговой дорожкой должно производиться в соответствии с данным руководством. Согласно технике безопасности, при старте, движение полотна начинается с низкой скорости, затем скорость постепенно увеличивается до необходимой.
5. Нажимая на кнопки консоли во время бега, держитесь крепко другой рукой за поручни.
6. Соблюдайте следующие правила: Начинайте тренировку всегда с низкой скорости, уходите только после полной остановки полотна.
7. При необходимости используйте кнопку аварийной остановки.
8. После тренировки организму требуется время для восстановления.

### Общее время тренировки и время на разогрев:

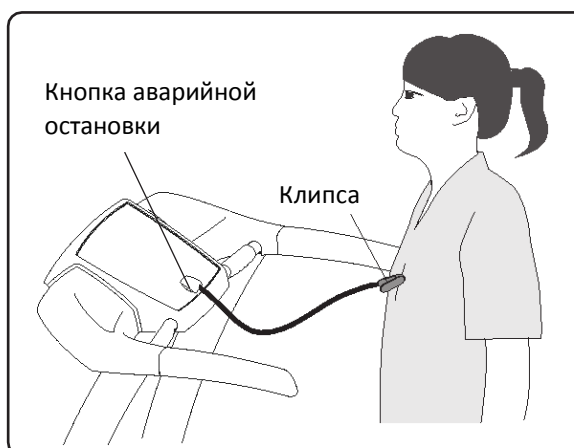
Стандартное время тренировки: 30 минут.

Разогрев: от 10 до 20 минут – бег со скоростью 8 км/час.

Затем при необходимости скорость можно увеличить.

### Кнопка аварийной остановки

Если во время тренировки возникла необходимость в экстренной остановке беговой дорожки, используйте **кнопку аварийной остановки**. Также кнопка аварийной остановки оборудована специальной клипсой. Клипса должна быть прикреплена к одежде (см. рис. ниже) тогда, в случае падения беговая дорожка остановится безопасно. Полотно беговой дорожки через несколько секунд остановится плавно и без рывков.



## Разминка

### Упражнения для разминки

Внимание! Перед началом тренировки, проконсультируйтесь с доктором или фитнес-тренером. Рекомендуется для пользователей старше 35-ти лет или если есть проблемы со здоровьем.

Разминка позволяет привести мышцы в тонус, придать им большую эластичность, усилить кровообращение, снизить риск нежелательных травм. Перед началом бега рекомендуется сделать несколько упражнений на растяжку, продолжительностью 5-10 минут. На рисунке ниже представлено несколько упражнений на растяжку. Для полного разогрева мышц, необходимо выполнить каждое упражнение 3 раза.

#### КАСАНИЕ НОСКОВ - РАСТЯЖКА

Встаньте, слегка согните ноги в коленях и медленно наклонитесь вперед. Расслабьте спину и плечи, попытайтесь руками коснуться пальцев ног. Досчитайте до 15-ти, затем выпрямитесь. Это поможет растянуть бедра, подколенные сухожилия и спину.

#### РАСТЯЖКА БИЦЕПСА БЕДРА

Сядьте на пол, вытяните ногу вперед. Вторую ногу согните и подтяните стопу к внутренней части бедра вытянутой ноги. Попробуйте руками коснуться пальцев ног. Досчитайте до 15-ти, затем расслабьтесь. Это поможет растянуть бедра, нижнюю часть спины и пах.

#### МЫШЦЫ ГОЛЕНИ - РАСТЯЖКА

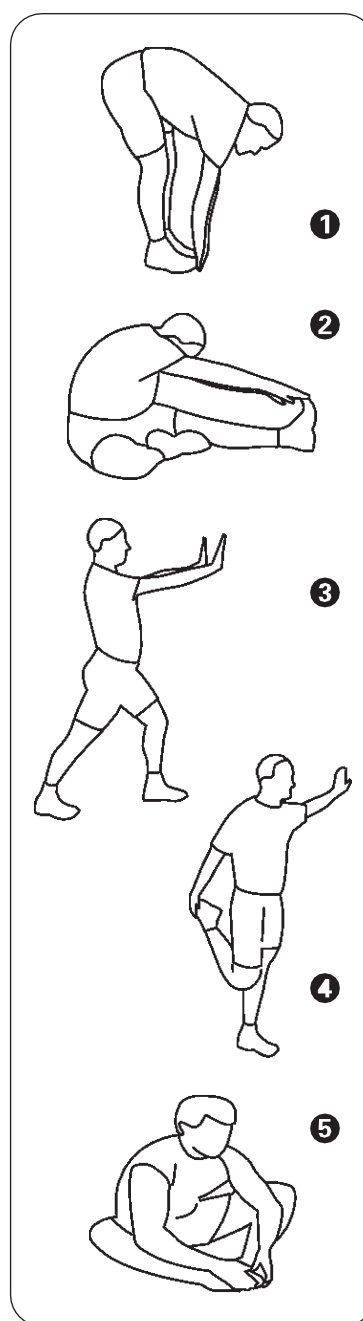
Выставьте одну ногу вперед, слегка согнув в колене. Обопритесь руками на стену, чуть нагнитесь вперед. Вторая нога должна быть прямой и немного отставлена назад. В этом положении сгибайте выставленную вперед ногу. Досчитайте до 15-ти, затем расслабьтесь. В процессе выполнения упражнения также Вы можете слегка согнуть отставленную назад ногу. Это поможет растянуть икроножные мышцы, сухожилия на лодыжках.

#### РАСТЯЖКА ЧЕТЫРЕХГЛAVОЙ МЫШЦЫ

Упритесь рукой в стену для равновесия, поднимите одну ногу и ухватите ее свободной рукой. Подтяните пятку как можно ближе к ягодицам. Досчитайте до 15-ти, затем расслабьтесь. Это поможет растянуть четырехглавую мышцу и мышцы бедра.

#### РАСТЯЖКА ВНУТРЕННЕЙ ПОВЕРХНОСТИ БЕДРА

Сядьте на пол, соедините стопы ног вместе, колени отведите в стороны. Подтяните стопы к области паха. Досчитайте до 15-ти, расслабьтесь. Это поможет растянуть четырехглавую мышцу и внутреннюю поверхность бедра.



## Описание встроенной системы измерения пульса

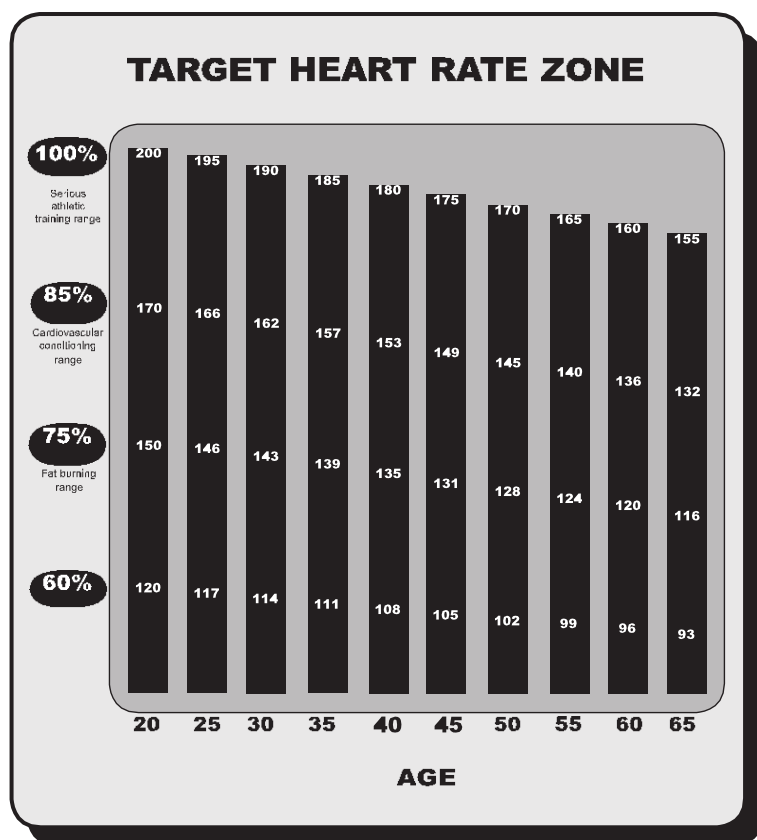
Проведенные исследования показали, что функция контроля частоты пульса при беге и нагрузках на выносливость является важнейшим элементом, который помогает отслеживать уровень физической подготовки и выносливости организма во время тренировки. В беговой дорожке используется 2 способа считывания сигнала пульса, через встроенные сенсорные датчики пульса на рукоятках и нагрудный ремень.

### Сенсорные датчики пульса на рукоятках

На передних рукоятках тренажера расположены сенсорные датчики. Во время тренировки возьмитесь за датчики, консоль выведет данные пульса после 15-30 секунд контакта с датчиками, для корректного считывания данных пульса необходимо плотно прижать руки к металлическим пластинам.

### Нагрудный ремень + встроенная телеметрия

Для измерения пульса при скорости свыше 7.2 км/ч рекомендуется пользоваться нагрудным ремнем. Сердечный ритм считывается при помощи встроенных в ремень электродов, которые должны соприкоснуться с кожей, и транслируется при помощи передатчика. Встроенный в консоль ресивер распознает частоту пульса, затем компьютер выводит на экран цифровое значение пульса. Нагрудный ремень приобретается отдельно.



Данная таблица соотношения пульса и возраста основана на среднестатистических данных и разделена на 4 зоны. Каждая зона имеет свой интервал пульса и свою интенсивность.

\*Целевой Пульс (ЦП) – выражается в ударах в минуту и рассчитывается от теоретического максимума. Формула расчета целевого пульса =  $(220 - \text{возраст}) \times \% \text{ соотношение от максимального пульса}$ .

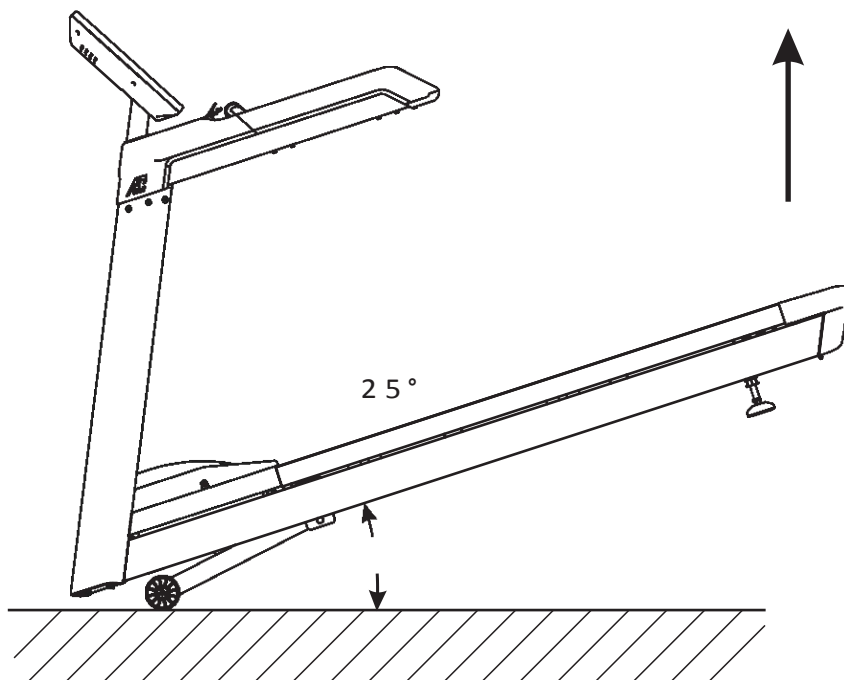
## Перемещение тренажера

**Внимание!** Чтобы избежать увечий, перемещение тренажера следует проводить вдвоем. Не перемещайте тренажер в одиночку.

Чтобы уменьшить вероятность получения травмы во время подъема, согните ноги и держите спину прямо.

Приподнимите беговую дорожку затем переместите ее в нужное место. Аккуратно опустите ее на пол. Не перемещайте беговую дорожку по неровной или шершавой поверхности.

Важно: Не поднимайте заднюю часть беговой дорожки выше чем на 25 градусов.



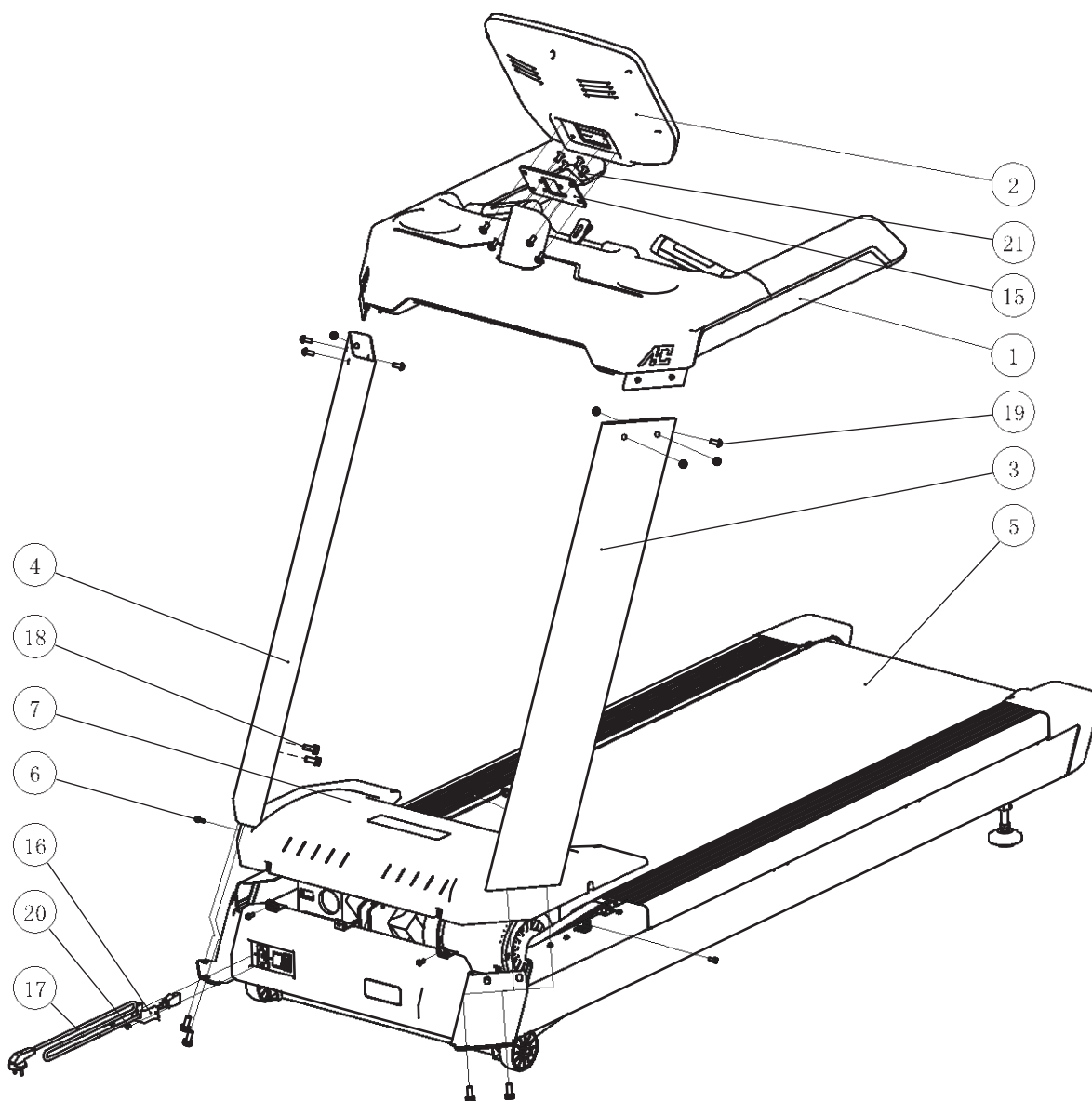
## Сборочный чертеж и список деталей

### Общий список

№	№ детали	Артикул детали	Описание	К-во
1	1	AC2990-WX01ASSY	Рама консоли в сборе	1
2	2	AC2990-WX02ASSY	Консоль	1
3	3	AC299004ASSY	Левая стойка	1
4	4	AC299005ASSY	Правая стойка	1
5	5	AC299004-22WXASSY	Основная рама	1
6	5.4	GB70M6*15DHS4	Болт SHCS M6*15	4
7	5.70	AC29901600	Кожух моторного отсека	1
8	5.61	L1600M43025-25-5557-9JD	Нижний сигнальный кабель	1
9	1.26	L700M43020-20-9JD	Средний сигнальный кабель	1
10	1.27	L1M35155-2	Кабель датчика пульса	2
11	1.4.8	F89-M43025	Кабель аварийной кнопки	1
12	2.13	L300M43025-25-9JD	Верхний сигнальный кабель	1
13	2.14	L300M43020-25-2	Кабель переходник аварийной кнопки	1
14	2.15	L350M35155-84-2	Кабель переходник датчика пульса	1
15	8	AC29902800	Площадка крепления консоли	1
16	9	AC2970C1100	Фиксатор силового кабеля	1
17	10	A01-6	Силовой кабель	1
18	11.1	GB9074.16M10*25DS20	Болт M10*40	8
19	11.2	PNLJCM8*20DHS19	Болт M8*20	12
20	11.3	GB818M4*10DHS2	Болт M4*10	2
21	11.4	CNLM8*20DHS20NL	Болт M8*20	4

## Сборочный чертеж и список деталей

### Общий вид



## Сборочный чертеж и список деталей

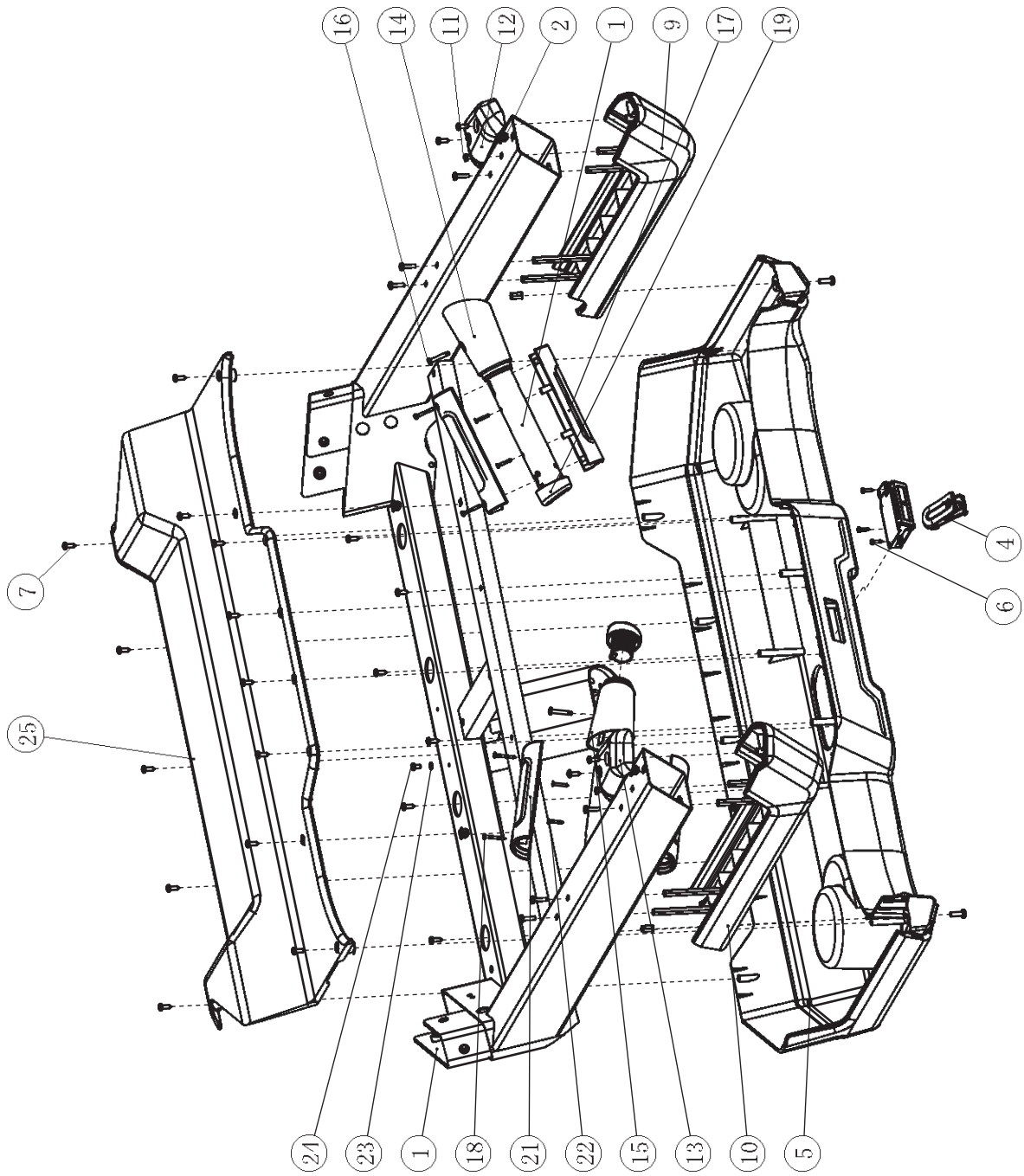
### Рама консоли

№	№ детали	Артикул детали	Описание	К-во
1	1.1	AC29900100	Рама консоли	1
2	1.2	ECT74600	Пластиковая клипса	4
3	1.3	GB17880.3M5*13DS17	Гайка М5	2
4	1.4	AC299008ASSY	Механизм аварийной остановки	1
5	1.5	AC29904000	Верхний пластиковый кожух	1
6	1.6	GB846ST2.9*13DS	Винт ST2.9*13	3
7	1.7	GB845ST4.2*13DS	Винт ST4.2*13	23
8	1.8	GB818M5*15DS2	Винт М5*15	2
9	1.9	AC299011ASSY	Левый поручень	1
10	1.10	AC299012ASSY	Правый поручень	1
11	1.11	GB818M4*16DHS2	Винт М4*16	8
12	1.12	AC29904400	Заглушка левого поручня	1
13	1.13	AC29904500	Заглушка правого поручня	1
14	1.14	AC29904700	Кожух левого пульсоприемника	1
15	1.15	AC29904900	Кожух правого пульсоприемника	1
16	1.16	T15856.1ST4.2*16DHS	Болт ST4.2*16	2
17	1.17	ECT73800PBC	Верхний корпус пульсоприемника	2
18	1.18	GB845ST2.9*25DS	Винт ST2.9*25	4
19	1.19	AC29904600	Заглушка	2
20	1.20	GB846ST2.9*9.5DS	Винт ST2.9*9.5	4
21	1.21	ECT73900PBC	Пластина пульсоприемника	4
22	1.22	GB846ST2.9*19DS	Винт ST4.2*19	4
23	1.23	GB862.24DS12	Фиксирующая шайба Ф4	1
24	1.24	GB6560M4*8DSG	Винт М4*8	1
25	1.25	AC29904100	Нижний пластиковый кожух	1
26	1.26	L700M43020-20-9JD	Сигнальный кабель	1
27	1.27	L1M35155-2	Кабель датчика пульса	2
28	1.28	DQCH01-SBD	Ферритовое кольцо	2
29	1.29	DQCH02-SBD	Ферритовое кольцо	1
30	1.30	SD4*150	Хомут	8



# Сборочный чертеж и список деталей

## Рама консоли



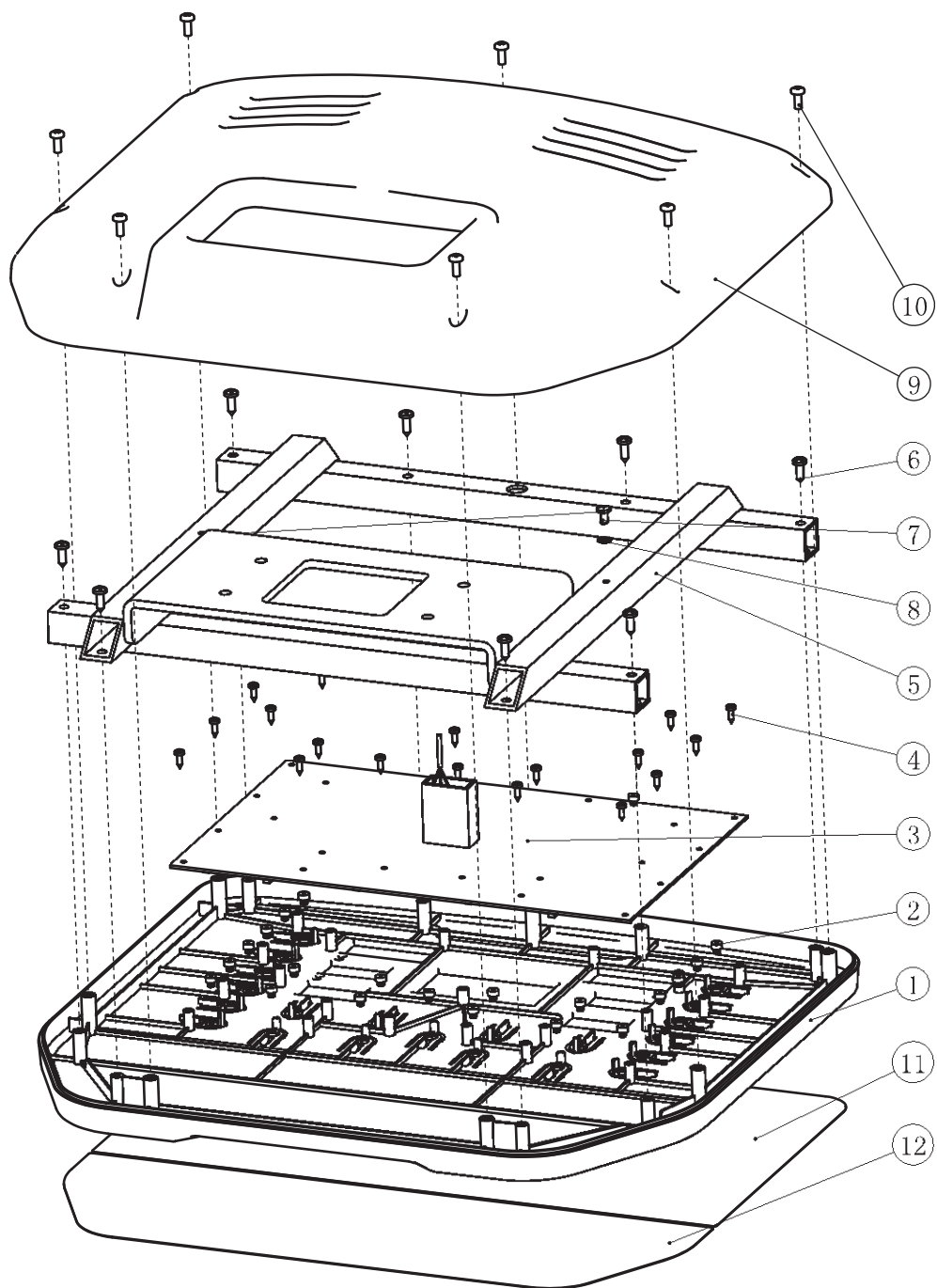
## Сборочный чертеж и список деталей

### Консоль в сборе

№	№ детали	Артикул детали	Описание	К-во
1	2.1	AC29905000	Лицевой кожух консоли	1
2	2.2	ECT74800	Промежуточное кольцо	21
3	2.3	B242	Главная плата консоли	1
4	2.4	GB845ST2.9*9.5DS	Винт ST2.9*9.5	21
5	2.5	AC29900200	Основание консоли	1
6	2.6	GB845ST4.2*13DS	Винт ST4.2*13	8
7	2.7	GB6560M4*8DSG	Винт M4*8	1
8	2.8	GB862.24DS12	Фиксирующая шайба Ф4	1
9	2.9	AC29905100	Задняя крышка консоли	1
10	2.10	GB818M4*10DHS2	Винт M4*10	7
11	2.11	AC2990MM01	Стикер консоли	1
12	2.12	AC2990MM02	Информационный стикер	1
13	2.13	L300M43025-25-9JD	Верхний сигнальный кабель	1
14	2.14	L300M43020-25-2	Кабель переходник аварийной кнопки	1
15	2.15	L350M35155-84-2	Кабель переходник датчика пульса	1
16	2.16	DQCH01-SBD	Ферритовое кольцо	1
17	2.17	DQCH02-SBD	Ферритовое кольцо	1
18	2.18	SD4*150	Хомут	4
19	2.19	SDZ21	Крепеж хомутов	4
20	2.20	LD2000	Защитная проставка	1
21	2.21	DQXTJS02	Беспроводной датчик пульса	1
22	2.22	RU5004400	Корпус датчика пульса	1
23	2.23	CRDMJ20*1	Двусторонняя липкая лента	1

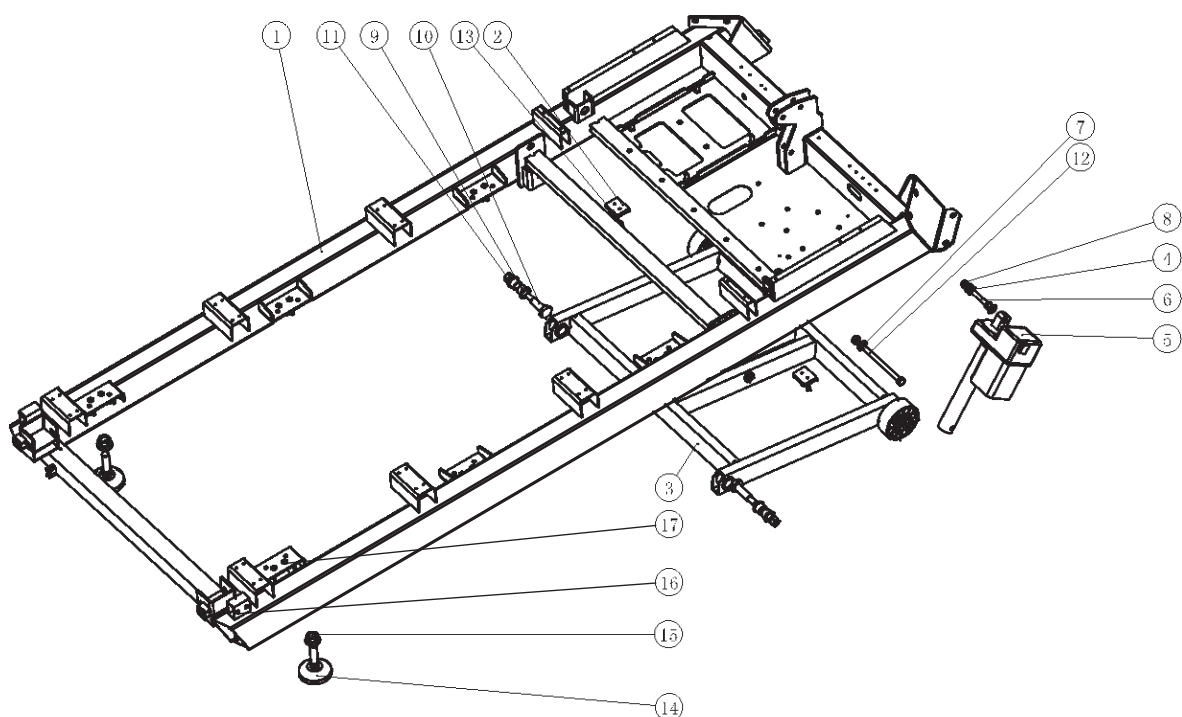
# Сборочный чертеж и список деталей

## Консоль в сборе



## Сборочный чертеж и список деталей

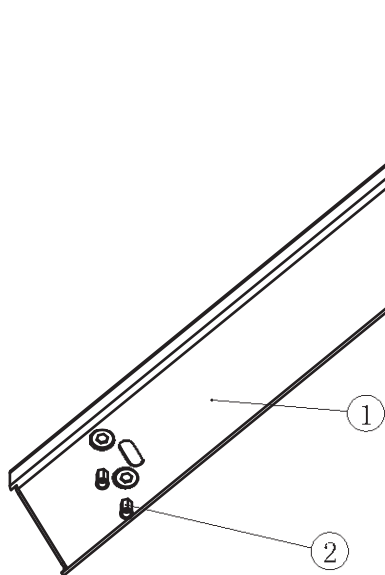
### Основная рама в сборе



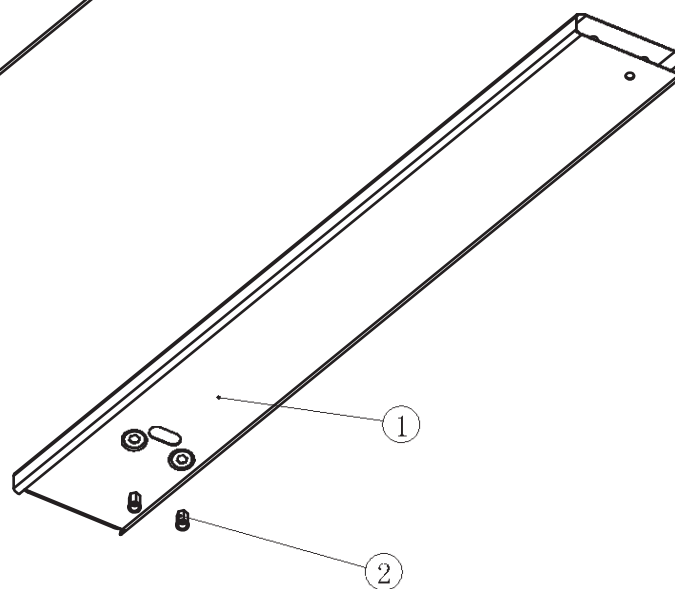
№	№ детали	Артикул детали	Описание	К-во
1	5.1.1	AC29900600	Основная рама	1
2	5.1.2	DC1600A9200	Демпфер	2
3	5.1.3	AC299007ASSY	Рама подъемного механизма	1
4	5.1.4	FLPSR-5500	Пластиковая шайба	2
5	5.1.5	R15-22M-RDS	Двигатель подъема	1
6	5.1.6	GB5780M10*45DS20	Болт М10*45	1
7	5.1.7	DQ10DS2A	Шайба Ф11*Ф23*2	2
8	5.1.8	NM10DS2	Гайка М10	2
9	5.1.9	L1-6800	Втулка	4
10	5.1.10	RT7001900	Крепежный болт М12	2
11	5.1.11	NM12DHS2	Гайка М12	2
12	5.1.12	GB5780M10*130DS20	Болт ННВ М10*130	1
13	5.1.13	GB845ST4.2*16DS	Болт ST4.2*16	4
14	5.1.14	STDP3400	Регулятор неровности пола	2
15	5.1.15	GB6177M16DS2	Гайка М16	2

## Сборочный чертеж и список деталей

Левая стойка



Правая стойка



№	№ детали	Артикул детали	Описание	К-во
1	3.1	AC29900400	Левая стойка	1
2	3.2	GB17880.5M10*22.5DS17	Гайка	2

№	№ детали	Артикул детали	Описание	К-во
1	4.1	AC29900500	Правая стойка	1
2	4.2	GB17880.5M10*22.5DS17	Гайка	2

## Сборочный чертеж и список деталей

### Основная рама в сборе

№	№ детали	Артикул детали	Описание	К-во
1	5.1	AC299003-22ASSY	Основная рама в сборе	1
2	5.2	AC29900801	Держатель кожуха	3
3	5.3	AC32705800	Гайка-клипса М6	4
4	5.4	GB70M6*15DHS4	Винт М6*15	4
5	5.5	ECU7P3500	Пластиковая клипса	3
6	5.6	GB845ST4.2*16DS	Винт ST4.2*16	3
7	5.7	GB9074ST4.2*16DHS	Винт ST4.2*16	23
8	5.8	AC32701801	Защитный кожух	1
9	5.9	GB818M5*15DHS2	Винт М5*15	22
10	5.10	GB17880.3M5*13DS17	Гайка М5	20
11	5.11	AC29900900	Левый передний держатель	1
12	5.12	AC29901000	Правый передний держатель	1
13	5.13	PT3005000	Крепеж кожуха моторного отсека	2
14	5.14	DC29500900V1	Левый задний держатель	1
15	5.15	DC29501000V1	Правый задний держатель	1
16	5.16	AC29901200	Дека	1
17	5.17	AC29901100	Боковая опора для ног	2
18	5.18	HT95T5300A	Уплотнительная шайба	16
19	5.19	GB845ST4.2*13DS	Винт ST4.2*13	16
20	5.20	AC2970H2200	Передний вал	1
21	5.21	AC29702300	Задний вал	1
22	5.22	GB70M10*55*55DHS2	Болт М10*55	1
23	5.23	DQ10DS2A	Шайба Ф11*Ф23*2	1
24	5.24	GB70M10*80*80DHS20	Болт М10*80	2
25	5.25	AC2970S1800V1	Беговое полотно	1
26	5.26	DXD250J10A	Приводной ремень	1
27	5.27	PT3002800P294U	Амортизатор деки А	4
28	5.28	PT3002900P294U	Амортизатор деки В	4
29	5.29	AC32700636	Шайба Ф30*Ф9*3	4
30	5.30	STDP6800	Гайка М8	13
31	5.31	CNLM8*40DS20	Болт М8*40	8
32	5.32	GB17880.3M8*16.5DS17	Гайка М8	4
33	5.33	DC29503200	Амортизатор	2
34	5.34	AC299013ASSY	Основной двигатель	
35	5.35	GB70M8*95DHS20	Болт М8*95	1
36	5.36	DQ8DHS2A	Шайба Ф9*Ф22*2	1
37	5.37	GB958DHS2	Шайба Ф9*Ф16*1.6	4

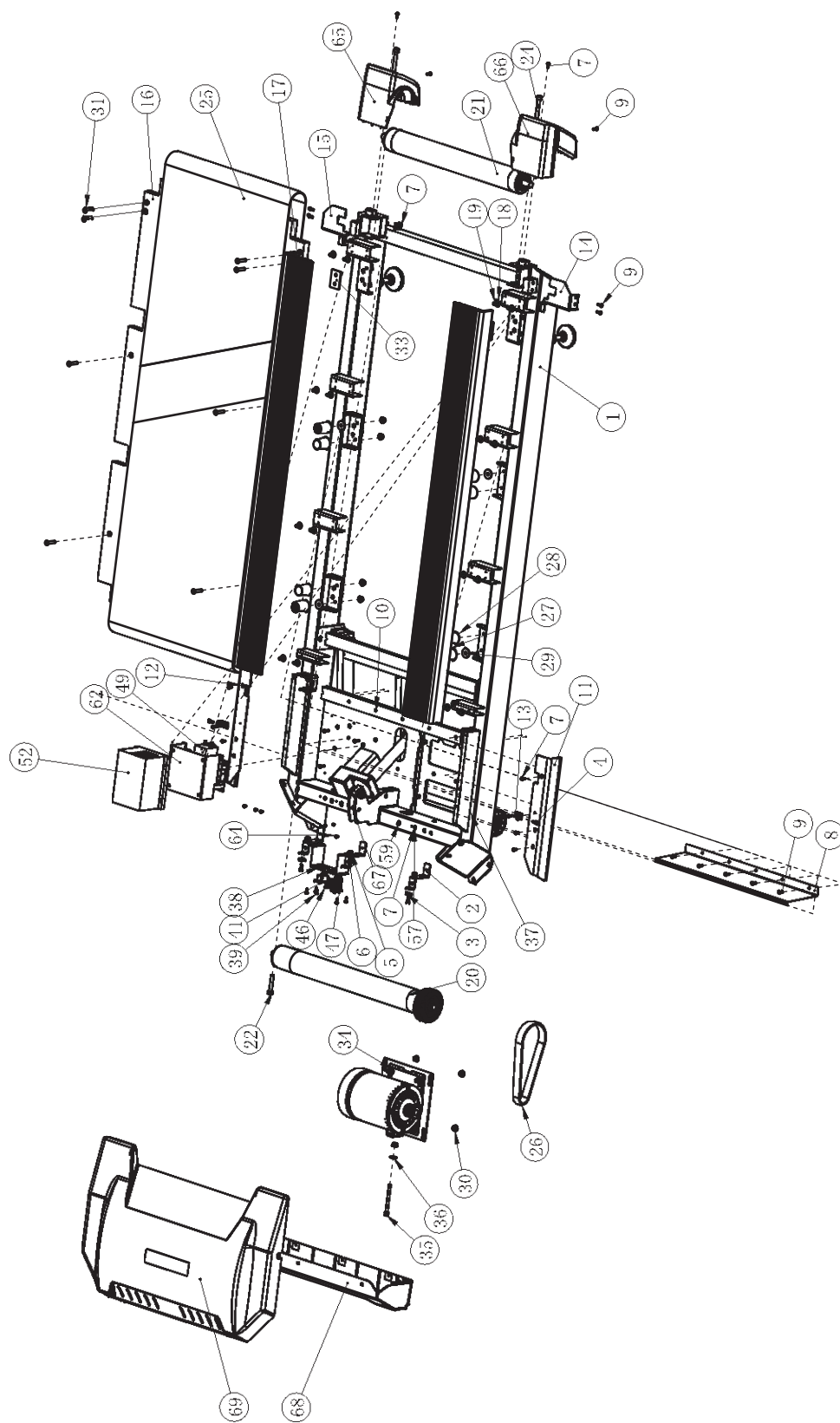
## Сборочный чертеж и список деталей

### Основная рама в сборе

№	№ детали	Артикул детали	Описание	К-во
38	5.38	EVOT31000	Крепежная рамка переключателя	1
39	5.39	GB819M4*12DS2	Болт М4*12	2
40	5.40	GB41M4DS2	Гайка М4	2
41	5.41	Z13	Разъем силового кабеля	1
42	5.42	L100AMP175022-1-L-14	Сигнальный кабель	2
43	5.43	L100AMP175022-1-N-14	Сигнальный кабель	2
44	5.44	L350AMP175022-JD-1	Кабель заземления	1
45	5.45	DQCH01-SBD	Ферритовое кольцо	2
46	5.46	F23	Кнопка включения	1
47	5.47	08-0004	Предохранитель	2
48	5.48	L250AMP175022-1-L-14	Соединительный кабель	1
49	5.49	Q03	Фильтр	1
50	5.50	Q11	Катушка	1
51	5.51	DQCH02-SBD	Ферритовое кольцо	2
52	5.52	DQBQ223-22-Y00	Инвертор	1
53	5.53	SPQ2AM3-BPQ	Сетевой кабель	1
54	5.54	SD4*150	Хомут	7
55	5.55	SDZ21	Держатель хомута	7
56	5.56	SD2.5*75	Хомут	4
57	5.57	CHP-2	Держатель провода	6
58	5.58	L400AMP175022-1-L	Соединительный кабель	1
59	5.59	DQXK8.4	U-образная клипса	3
60	5.60	L350M5557-57-8M	Соединительный кабель	1
61	5.61	L1600M43025-25-5557-9JD	Нижний кабель	1
62	5.62	RT7001800	U-образный держатель	1
63	5.63	GB818M5*20DS2	Винт М5*20	4
64	5.64	GB6560M4*8DSG	Винт М4*8	3
65	5.65	GB862.24DS12	Фиксирующая шайба Ф4	4
66	5.66	AC29901300	Левая заглушка вала	1
67	5.67	AC29901400	Правая заглушка вала	1
68	5.68	DQ5DHS2	Шайба Ф5.5*Ф12*1	3
69	5.69	AC29901500	Передний кожух моторного отсека	1
70	5.70	AC29901600	Кожух моторного отсека	1
71	5.71	CRDMJ20*3*1000	Мягкая проставка	2
72	5.72	LMJ	Силиконовая смазка	1
73	5.73	GB15856.1ST4.2*19DS	Саморез ST4.2*19	6

# Сборочный чертеж и список деталей

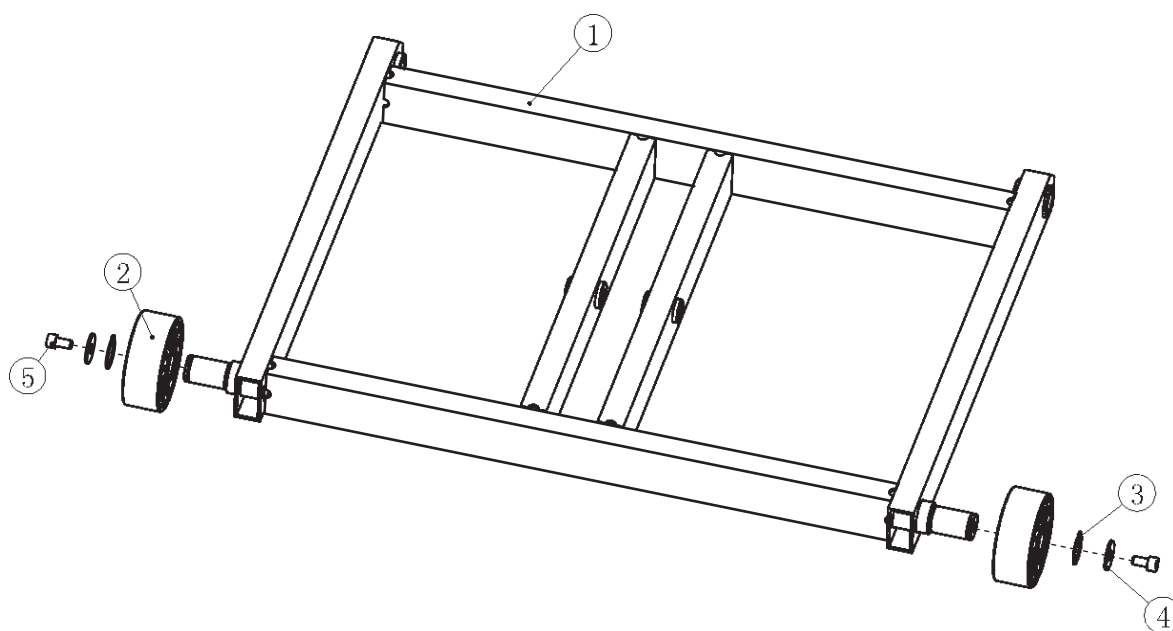
## Основная рама в сборе





## Сборочный чертеж и список деталей

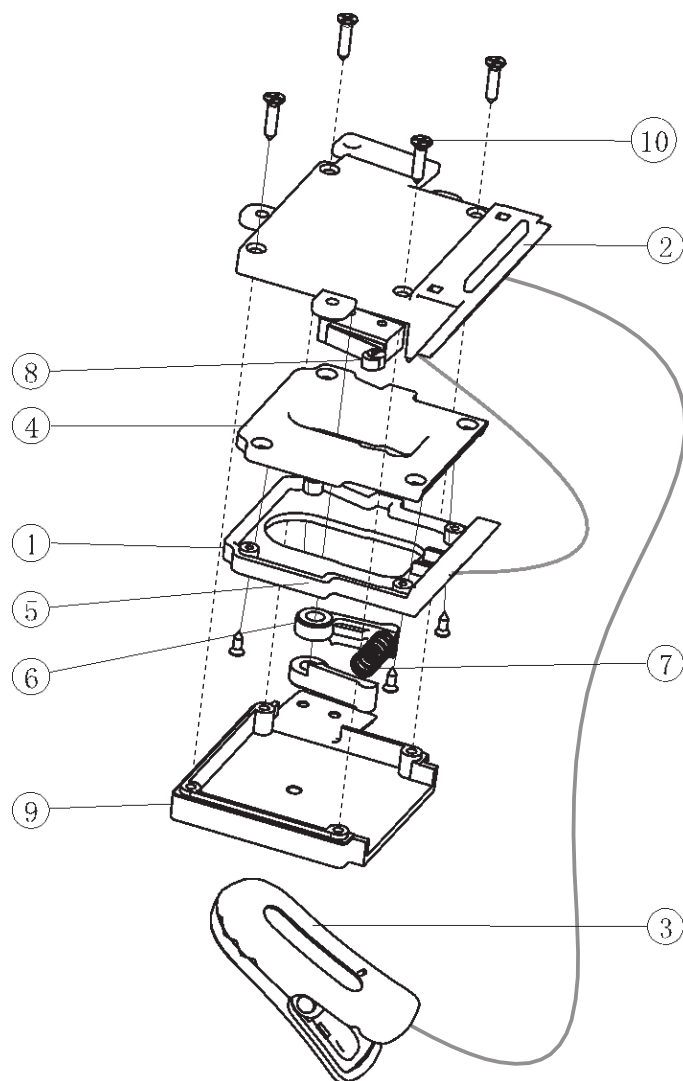
### Рама подъемного механизма



№	№ детали	Артикул детали	Описание	К-во
1	5.1.3.1	AC29900700	Рама подъемного механизма	1
2	5.1.3.2	DC29002200	Транспортировочное колесо	2
3	5.1.3.3	GB894.125FH12	Стопорное кольцо	2
4	5.1.3.4	DQ8DHS2B	Шайба Ф9*Ф28*2	2
5	5.1.3.5	GB70M8*15DHS4	Болт М8*15	2

## Сборочный чертеж и список деталей

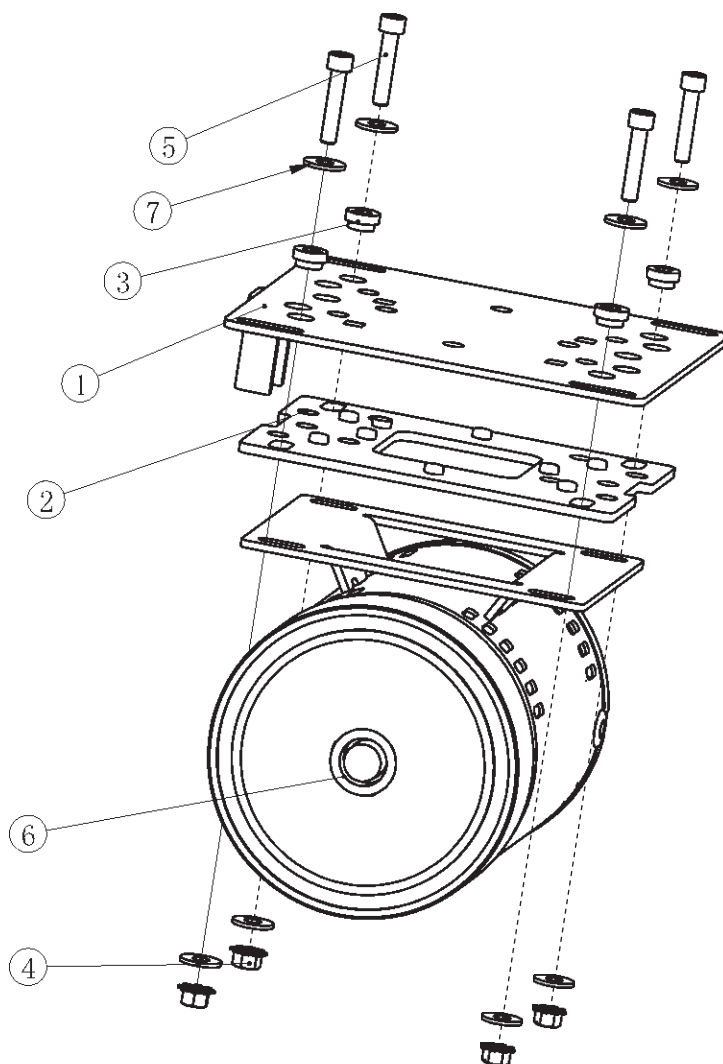
### Механизм аварийной остановки



№	№ детали	Артикул детали	Описание	К-во
1	1.4.1	AC29907700	Средняя крепежная рамка	1
2	1.4.2	AC29907500	Верхняя крепежная рамка	1
3	1.4.3	STDP4012	Клипса	1
4	1.4.4	AC29907600	Средняя крепежная рамка	1
5	1.4.5	GB846ST2.2*6.5DS	Винт ST2.2*6.5	4
6	1.4.6	RT7507800	Направляющий стержень	2
7	1.4.7	RT7504900	Пружина	1
8	1.4.8	F89-M43025	Переключатель	1
9	1.4.9	AC29907400	Нижняя крепежная рамка	1
10	1.4.10	GB846ST2.9*13DS	Винт ST2.9*13	4

## Сборочный чертеж и список деталей

### Основной двигатель



№	№ детали	Артикул детали	Описание	К-во
1	5.34.1	AC29701300	Крепежная пластина	1
2	5.34.2	AC29706700	Изолятор	1
3	5.34.3	STDP3600	Изолирующие втулки	4
4	5.34.4	STDP6800	Гайка М8	4
5	5.34.5	GB70M8*40*40DHS2	Болт М8*40	4
6	5.34.6	DQ8DHS2A	Двигатель	8
7	5.34.7	D40-42M3-ZH	Шайба Ф9*Ф22*2	1

## Инструкция по эксплуатации консоли



### Функции кнопок

Кнопки консоли	Функции
СТАРТ	Запускает выбранную программу.
СТОП	Завершает программу тренировки.
СКОРОСТЬ + и СКОРОСТЬ -	Кнопки регулировки скорости во время тренировки. В режиме настройки программы позволяет регулировать (увеличивать/уменьшать) значение.
НАКЛОН + НАКЛОН -	Кнопки регулировки угла наклона во время тренировки.
ПРОГРАММА	Кнопки выбора программ.
ВВОД	Кнопка подтверждения введенного значения.
ЗАМИНКА	Кнопка запуска режима заминки.

## Инструкция по эксплуатации консоли

Кнопки консоли	Функции
Кнопки скорости 2,4,6,8,10,12	2,4,6,8,10,12 - Кнопки быстрой регулировки скорости
Кнопки наклона 2,4,6,8,10,12	2,4,6,8,10,12 - Кнопки быстрой регулировки скорости

### Описание консоли / Информационные окна

Окно	Функции
ВРЕМЯ	Отображает время в минутах и секундах (0-99 минут, 0-59секунд).
СКОРОСТЬ	Отображает скорость во время тренировки MPH (миль в час) или KPH (км/ч), шаг = 0.1.
НАКЛОН	Отображает угол наклона в %. Диапазон 0-15%, шаг = 1%.
СР. СКОРОСТЬ	Отображает среднюю скорость.
ПУЛЬС	Отображает пульс пользователя (BPM / уд.мин).
КАЛОРИИ	Отображает количество сожженных калорий, предустановленный вес пользователя равен 68 кг.
КАЛ/ЧАС	Отображает количество сожженных калорий за час.
ДИСТАНЦИЯ	Отображает пройденное расстояние в километрах или милях. Шаг = 0.01, диапазон от 0.01 до 999.
ШАГИ	Отображает пройденное расстояние в шагах.
ОКНО DOT MATRIX	1. Отображает количество кругов, показывает на каком круге пользователь (один круг равен 400 метров). 2. Отображает сообщение при вводе значения: «НАЖМИТЕ СТАРТ ИЛИ ВЫБЕРИТЕ ПРОГРАММУ» при включении тренажера. 3. Отображает сообщение при вводе значения. 4. Отображает график тренировки в Программном режиме.

### Программы:

1. Вставьте вилку в розетку.
2. Включите дорожку.

#### 1. Быстрый Старт/Ручной ввод

1. На экране точечной матрицы появится сообщение «НАЖМИТЕ СТАРТ ИЛИ ВЫБЕРИТЕ ПРОГРАММУ».
2. Нажмите Старт, система запустит программу Быстрый Старт.
3. Нажмите «ПРОГРАММЫ», система предложит выбрать предустановленные программы.
4. Нажмите «СТОП», дорожка остановится.

# Инструкция по эксплуатации консоли

## 2. Программный режим

После включения питания на экране точечной матрицы появится сообщение, «НАЖМИТЕ СТАРТ ИЛИ ВЫБЕРИТЕ ПРОГРАММУ». Нажмите «ПРОГРАММЫ», последовательное нажатие позволит переключаться между программами: Предустановленные программы: р1, р2, р3, р4, р5, Пользовательские программы: u1, u2, Целевые: время, дистанция, калории, Пульсозависимые программы: HRC1, HRC2, HRC3.

### 2.1 Предустановленные программы:

#### 2.1.1 Программа 1 (P1)

- (1) Нажмите «ПРОГРАММЫ». Последовательным нажатием выберите р1, на экране появится график, окно времени будет отображать «30:00», при помощи кнопок СКОРОСТЬ + / – установите время.
- (2) На экране точечной матрицы появится «ВВЕДИТЕ ВРЕМЯ».
- (3) Нажмите «ВВОД», на экране точечной матрицы появится «НАЖМИТЕ СТАРТ».
- (4) Нажмите «СТАРТ».
- (5) На экране появится обратный отсчет времени "5", "4", "3", "2", "1".
- (6) После этого беговое полотно начнет движение.

#### 2.1.2 Программа 2-5 (P2-P5)

Нажмите «ПРОГРАММЫ». Последовательным нажатием выберите р2-5 произведите необходимые настройки (см. ПРОГРАММА 1).

### 2.2 Пользовательские программы:

#### 2.2.1 Пользовательская программа 1 (U1)

Нажмите «ПРОГРАММЫ». Последовательным нажатием выберите U1.

- (1) На экране появится график, окно времени будет отображать «30:00», при помощи кнопок СКОРОСТЬ + / – установите время.
- (2) На экране точечной матрицы появится «ВВЕДИТЕ ВРЕМЯ».
- (3) Нажмите «ВВОД», на экране точечной матрицы появится «ВВЕДИТЕ СКОРОСТЬ И НАКЛОН».
- (4) При помощи кнопок СКОРОСТЬ + / – и НАКЛОН + / – произведите необходимые настройки, нажимайте «ВВОД» каждый раз после ввода значения.
- (5) Далее, после ввода 16-ти сегментов, нажмите «ВВОД», на экране точечной матрицы появится «НАЖМИТЕ СТАРТ».
- (6) Нажмите «СТАРТ».
- (7) На экране появится обратный отсчет времени "5", "4", "3", "2", "1".
- (8) После этого беговое полотно начнет движение.

#### 2.2.2 Пользовательская программа 2 (U2)

Нажмите «ПРОГРАММЫ». Последовательным нажатием выберите U2 произведите необходимые настройки (см. ПРОГРАММА U1).

## Инструкция по эксплуатации консоли

### 2.3 Целевые программы:

#### 2.3.1 Целевая по времени

Нажмите «ПРОГРАММЫ». Последовательным нажатием выберите цель - время.

- (1) На экране точечной матрицы появится «ВВЕДИТЕ ВРЕМЯ», а в окне отображения времени появится мигающее значение «30:00», при помощи кнопок СКОРОСТЬ + / – установите время.
- (2) Нажмите «ВВОД», на экране точечной матрицы появится «НАЖМИТЕ СТАРТ».
- (3) Нажмите «СТАРТ».
- (4) На экране появится обратный отсчет времени "5", "4", "3", "2", "1".
- (5) После этого беговое полотно начнет движение.

#### 2.3.2 Целевая по калориям

Нажмите «ПРОГРАММЫ». Последовательным нажатием выберите цель - калории.

- (1) На экране точечной матрицы появится «ВВЕДИТЕ КАЛОРИИ», а в окне отображения калорий появится мигающее значение «000». При помощи кнопок СКОРОСТЬ + / – задайте параметр - калории.
- (2) Нажмите «ВВОД», на экране точечной матрицы появится «НАЖМИТЕ СТАРТ».
- (3) Нажмите «СТАРТ».
- (4) На экране появится обратный отсчет времени "5", "4", "3", "2", "1".
- (5) После этого беговое полотно начнет движение.

#### 2.3.3 Целевая по дистанции

Нажмите «ПРОГРАММЫ». Последовательным нажатием выберите цель - дистанция.

- (1) На экране точечной матрицы появится «ВВЕДИТЕ ДИСТАНЦИЮ», а в окне отображения расстояния появится мигающее значение «0.00». При помощи кнопок СКОРОСТЬ + / – задайте параметр - расстояние.
- (2) Нажмите «ВВОД», на экране точечной матрицы появится «НАЖМИТЕ СТАРТ».
- (3) Нажмите «СТАРТ».
- (4) На экране появится обратный отсчет времени "5", "4", "3", "2", "1".
- (5) После этого беговое полотно начнет движение.

### 2.4 Пульсозависимые программы:

#### 2.4.1 Пульсозависимая программа HR1

Нажмите «ПРОГРАММЫ». Последовательным нажатием выберите HR1.

- (1) На экране точечной матрицы появится «ВВЕДИТЕ ВРЕМЯ», окно времени будет отображать «30:00», при помощи кнопок СКОРОСТЬ + / – установите время. Нажмите «ВВОД».
- (2) На экране точечной матрицы появится «ВВЕДИТЕ ВОЗРАСТ», при помощи кнопок СКОРОСТЬ + / – введите возраст. Нажмите «ВВОД».
- (3) На экране точечной матрицы появится «НАЖМИТЕ СТАРТ».
- (4) Нажмите «СТАРТ».
- (5) На экране появится обратный отсчет времени "5", "4", "3", "2", "1".
- (6) После этого беговое полотно начнет движение.

## Инструкция по эксплуатации консоли

### 2.4.2 Пульсозависимые программы HR2- HR3

Нажмите «ПРОГРАММЫ». Последовательным нажатием выберите программу HR2 или HR3. Произведите необходимые настройки (см. HRC1.)

HRC1: Целевое значение пульса 65% от максимума.

HRC2: Целевое значение пульса 75% от максимума.

HRC3: Целевое значение пульса 85% от максимума.

### 3. Настройка системы измерения (Метрическая/Британская)

3.1 Вытащите ключ безопасности.

3.2 Нажмите кнопку «СТАРТ» три раза, а затем удерживайте.

3.3 Вставьте ключ безопасности через три секунды.

3.4 Отпустите кнопку «СТАРТ».

3.5 Используя кнопки скорости «+/-» выберите параметр SI или ENG (SI-метрическая, ENG-британская).

3.6 Нажмите «ВВОД» или «СТАРТ» для подтверждения.

### 4. Автоматическая калибровка подъемного механизма

4.1 Для запуска калибровки подъемного механизма нажмите и удерживайте одновременно в течение 3-х секунд четыре кнопки на консоли «НАКЛОН+/-» и «СКОРОСТЬ+/-».

4.2 Ожидайте завершения процесса калибровки.

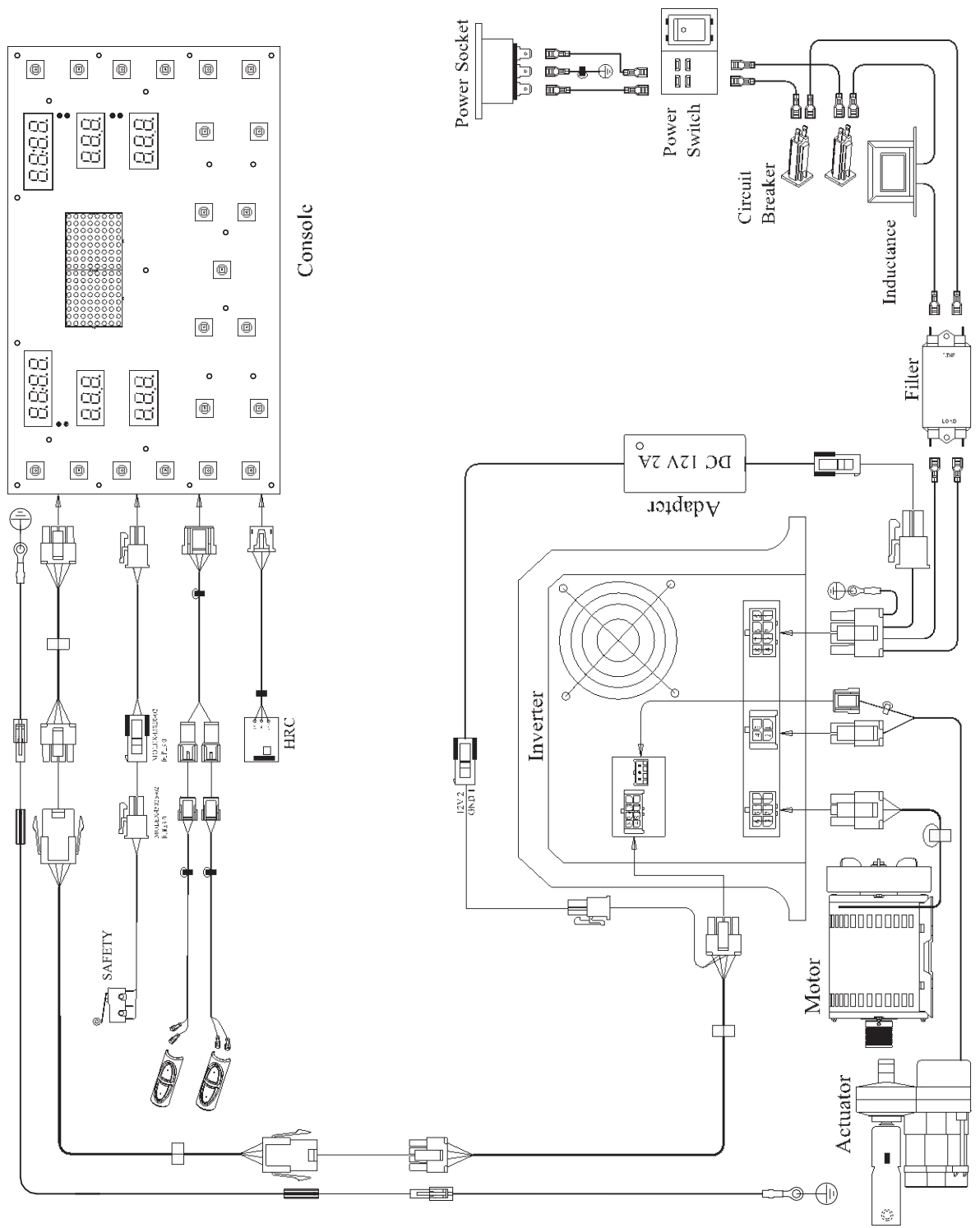


## Коды ошибок

### 5. Коды ошибок беговой дорожки

Неисправность	Действия по устранению
ER01, Ошибка связи	<ol style="list-style-type: none"> <li>1. Проверьте соединения основного сигнального кабеля с консолью.</li> <li>2. Проверьте соединения сигнального кабеля с мотоконтроллером.</li> <li>3. Замените мотоконтроллер.</li> <li>4. Замените консоль.</li> </ol>
ER02, Ошибка подъема	<ol style="list-style-type: none"> <li>1. Выполните автоматическую калибровку. см стр33.</li> <li>2. Проверьте соединения.</li> <li>3. Проверьте LED индикацию подъема на контрольной плате.</li> <li>4. Проверьте и замените двигатель подъема.</li> </ol>
ER04, Перегрузка тока	<ol style="list-style-type: none"> <li>1. Проверьте соединения сигнального кабеля с консолью и мотоконтроллером.</li> <li>2. Проверьте смазку бегового полотна.</li> <li>3. Проверьте состояние беговой деки.</li> <li>4. Проверьте состояние бегового полотна.</li> <li>5. Проверьте, стабильность электропитания.</li> <li>6. Проверьте основной двигателя и замените его при необходимости.</li> <li>7. Проверьте мотоконтроллер и замените его при необходимости.</li> </ol>
ER05, Низкое напряжение	<ol style="list-style-type: none"> <li>1. Проверьте питание сети AC 220-240V</li> <li>2. Проверьте, нет ли перегрузки.</li> </ol>
ER06, Перегрузка тока	<ol style="list-style-type: none"> <li>1. Проверьте соединения сигнального кабеля с консолью и мотоконтроллером.</li> <li>2. Проверьте смазку бегового полотна.</li> <li>3. Проверьте состояние беговой деки.</li> <li>4. Проверьте состояние бегового полотна.</li> <li>5. Проверьте, стабильность электропитания.</li> <li>6. Проверьте основной двигателя и замените его при необходимости.</li> <li>7. Проверьте мотоконтроллер и замените его при необходимости.</li> </ol>
ER07, Аварийная остановка	<ol style="list-style-type: none"> <li>1. Вставьте ключ аварийной остановки.</li> <li>2. Проверьте механические части кнопки аварийной остановки.</li> <li>3. Проверьте соединения проводов.</li> <li>4. Проверьте кнопку и замените её при необходимости.</li> <li>5. Проверьте плату консоли и замените её при необходимости.</li> </ol>
Не загорается консоль	<ol style="list-style-type: none"> <li>1. Проверьте наличие напряжения в сети 220-240V.</li> <li>2. Проверьте, переведена ли кнопка включения в положение «ВКЛ», если световой индикации на кнопке нет, замените кнопку.</li> <li>3. Проверьте состояние предохранителя. Если он повторно переключается в положение «выкл», проверьте сеть на замыкание.</li> <li>4. Проверьте провод питания.</li> <li>5. Проверьте блок питания.</li> <li>6. Проверьте сигнальный кабель.</li> </ol>

# Электрическая схема



## Техническое обслуживание

### Регулировка полотна:

#### Внимание!

Излишнее натяжение бегового полотна между валами существенно сокращает срок службы бегового полотна, и может быть причиной выхода из строя приводных валов и их подшипников. Во время регулировки бегового полотна скорость не должна превышать 4 км/ч.

#### Центровка полотна:

\*Если беговое полотно сместилось вправо или влево более чем на 5 мм, необходимо его отцентровать.

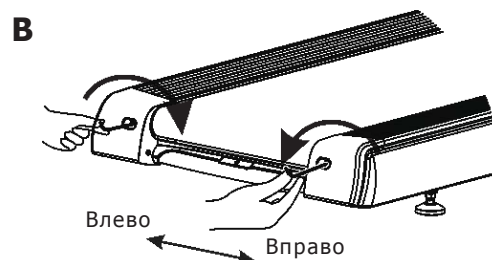
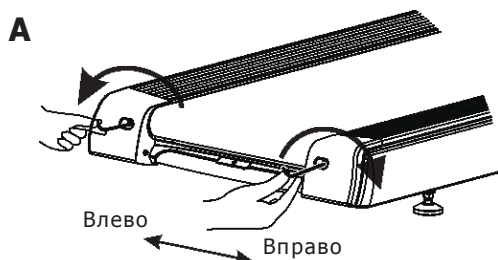
\*Нажмите старт и установите скорость равную 4 км/ч.

#### А. Если полотно смещается вправо:

Если беговое полотно сместилось вправо, при помощи шестигранного ключа поверните правый регулировочный болт по часовой стрелке или поверните левый регулировочный болт против часовой стрелки.

#### В. Если полотно смещается влево:

Если беговое полотно сместилось влево, при помощи шестигранного ключа поверните левый регулировочный болт по часовой стрелке или правый регулировочный болт против часовой стрелки.

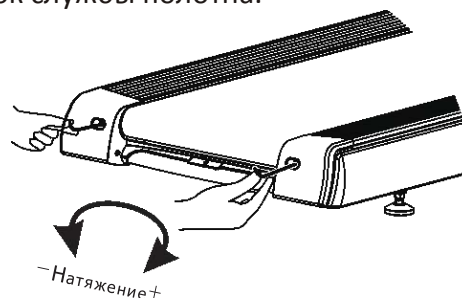


#### Регулировка натяжения:

Если во время ходьбы по беговому полотну вы ощущаете его притормаживание или проскальзывание, то возможно есть необходимость в увеличении его уровня натяжки. Для этого откройте моторный отсек и проверьте проскальзывает ли беговое полотно относительно приводного вала в момент нагрузки. Если такое происходит, то натяжение полотна следует увеличить. С помощью шестигранного ключа поверните оба регулировочных болта на  $\frac{1}{4}$  оборота по часовой стрелке. Если этого недостаточно и полотно продолжает проскальзывать сделайте еще  $\frac{1}{4}$  оборота. Не поворачивайте болты более  $\frac{1}{4}$  оборота за один раз.

Помните, что излишнее натяжение влияет на срок службы полотна.

При скорости 4 км/ч, держась за поручни встаньте на боковые платформы, одной ногой наступите на беговое полотно, если полотно не скользит, значит оно отрегулировано правильно.



## Техническое обслуживание

### Профилактические работы и уход за тренажером

Важно осуществлять регулярный уход за тренажером. Необходимо производить ежедневную чистку отдельных деталей таких как: консоль, дисплей, поручни, сиденье и мягкие элементы. Также рекомендуется проводить осмотр подвижных частей, частей корпуса и механизмов. Чистка моторного отсека осуществляется при помощи пылесоса или сухой тряпки, ежемесячно. **Перед тем как снять кожух моторного отсека убедитесь, что тренажер отключен от сети.**

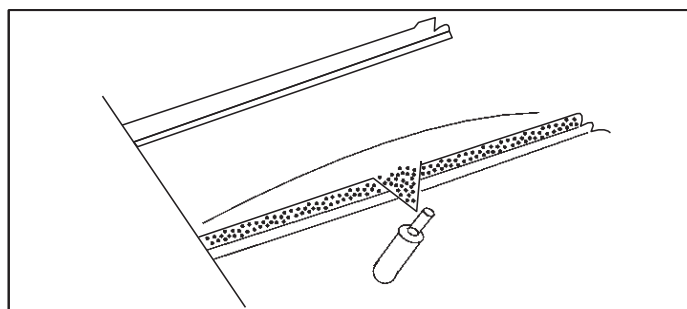
### 3. Регулярная смазка бегового полотна

Внимание!!! Чтобы продлить срок службы деки, бегового полотна и сопутствующих частей следует смазывать беговое полотно в зависимости от интенсивности эксплуатации тренажера в соответствии с таблицей периодичности смазки бегового полотна. Проверку наличия смазки осуществляют, проведя рукой под беговым полотном по центру деки. Если при проведении проверочных работ выявлено отсутствие смазки, необходимо чаще проводить техническое обслуживание (смазку) бегового полотна.

Наносить смазку следует от центра деки к краям бегового полотна, за вычетом по 6 см по краям. Если смазка отсутствует, нанесите 20мл силиконовой смазки на деку, если же под полотном осталось небольшое количество смазки, нанесите 15мл силикона.

#### Важно!

При выполнении профилактических работ питание беговой дорожки должно быть отключено.



ИСПОЛЬЗОВАНИЕ	ВРЕМЯ	СМАЗКА
Нечастое	От 3-5 часов в неделю	Каждые 2 Мес.
Умеренное	Более 10 часов/ неделю	Каждый месяц
Интенсивное (коммерческое)	Более 10 часов/ день	Каждую неделю

Для обслуживания бегового полотна необходимо использовать только оригинальный смазочный материал или специализированную смазку, предназначенную для обслуживания полотен беговых дорожек и согласованную для использования с сервисным отделом ООО "СпортРус". При использовании иных смазочных материалов поставщик не может гарантировать сохранность полотна беговой дорожки и иных узлов, таких как дека, двигатель и блок управления двигателем.

## График проведения технического обслуживания

<b>ПРОФИЛАКТИЧЕСКОЕ ОБСЛУЖИВАНИЕ</b>						
<b>БЕГОВАЯ ДОРОЖКА</b>						
Типовая проверка	1 раз в день	1 раз в неделю	1 раз в месяц	1 раз в квартал	1 раз в полгода	1 раз в год
Крепежные болты					Проверка	
Рама тренажера	Чистка				Проверка	
Силовой кабель 220В			Проверка			
Консоль тренажера	Чистка		Проверка			
Поручни	Чистка			Проверка		
Передний вал				Чистка	Проверка	
Задний вал				Чистка	Проверка	
Система аварийной остановки	Проверка					
Натяжение бегового полотна			Проверка			
Смазка бегового полотна			Проверка / смазка			
Приводной ремень				Чистка	Проверка	
Дека беговой дорожки						Перевернуть
Беговое полотно					Проверка	Замена
Мотоконтроллер				Чистка воздухом		
Двигатель				Чистка воздухом		

## ПОЗДРАВЛЯЕМ!

Вы стали обладателем профессиональной беговой дорожки **AEROFIT PROFESSIONAL X2-T LED**. Наша команда призвана сделать Ваши тренировки интересными и полезными, предоставляя подробную информацию и поддержку, на которую Вы всегда можете рассчитывать. Благодарим Вас за приобретение профессиональной беговой дорожки и желаем успешных тренировок!

Тренажеры AEROFIT PROFESSIONAL проходят многоступенчатое тестирование, чтобы максимально снизить возможность брака и гарантировать бесперебойные продолжительные тренировки в течение длительного времени.

Если Вам нужна помощь в настройке тренажеров AEROFIT PROFESSIONAL или пришло время проводить периодическое сервисное обслуживание, просим связаться с официальным сервисным центром AEROFIT PROFESSIONAL по контактной информации, указанной ниже:

Тел.: 8(800) 777-70-70 (многоканальный)

Электронный адрес: aerofit2013@yandex.ru

Согласно статистическим данным, профессиональное периодическое обслуживание тренажеров продлевает срок службы оборудования минимум в 2 раза и тем самым значительно экономит Ваши деньги.

**ООО «СпортРус»**

**Официальный представитель AEROFIT  
на территории Российской Федерации и СНГ**

**142712 РФ, Московская область,  
Ленинский район, пос. Горки Ленинские промзона Технопарк  
ул. Западная, вл.1, стр.1  
8(800) 777-70-70  
www.aerofit.ru**

